

Н Т Ц "М е х а н о т р о н и к а"

34 3339

код продукции при поставке на экспорт

Утвержден
ДИВГ.648228.039-02.07 РЭ1-ЛУ



AV93

**ЦИФРОВОЙ БЛОК
РЕЛЕЙНОЙ ЗАЩИТЫ ТИПА БМРЗ-100
БМРЗ-152-Д-БСК-01**

Руководство по эксплуатации

ДИВГ.648228.039-02.07 РЭ

1 Назначение.....	4
2 Технические характеристики.....	4
2.1 Оперативное питание.....	4
2.2 Аналоговые входы.....	4
2.3 Дискретные входы.....	4
2.4 Дискретные выходы.....	5
2.5 Характеристики функций блока.....	6
3 Конфигурирование блока.....	8
3.1 Общие принципы.....	8
3.2 Реализация.....	8
4 Описание функций блока.....	14
4.1 Функции защиты.....	14
4.2 Функции автоматики и управления выключателем.....	16
4.3 Функции сигнализации.....	18
4.4 Вспомогательные функции.....	19
Приложение А Схема электрическая подключения.....	23
Приложение Б Алгоритмы функций защит, автоматики и управления.....	27
Приложение В Адресация параметров АСУ.....	47
Приложение Г Рекомендации по проверке функции СНОЗЗ.....	50

Литера
Листов 52
Формат А4

Настоящее руководство по эксплуатации предназначено для ознакомления с возможностями, принципами работы, конструкцией и правилами эксплуатации цифровых блоков релейной защиты БМРЗ-152-Д-БСК-01.

Настоящее РЭ распространяется на следующие исполнения БМРЗ-152-Д-БСК-01, различающиеся номинальным значением напряжения оперативного тока, составом коммутационных интерфейсов, и имеющие полное условное наименование (код) в соответствии с таблицей 1.

Таблица 1

Обозначение	Полное условное наименование (код)	Номинальное напряжение	Состав коммутационных интерфейсов для связи с АСУ
ДИВГ.648228.039-52	БМРЗ-152-1-Д-БСК-01	Переменное 100 В, постоянное 110 В	Два RS-485, два Ethernet 10/100 Base TX
ДИВГ.648228.039-53	БМРЗ-152-1-Д-О-БСК-01	Переменное 100 В, постоянное 110 В	Два RS-485, два Ethernet 10/100 Base FX
ДИВГ.648228.039-02	БМРЗ-152-2-Д-БСК-01	Переменное 220 В, постоянное 220 В	Два RS-485, два Ethernet 10/100 Base TX
ДИВГ.648228.039-03	БМРЗ-152-2-Д-О-БСК-01	Переменное 220 В, постоянное 220 В	Два RS-485, два Ethernet 10/100 Base FX

К работе с БМРЗ-152-Д-БСК-01 допускается персонал, имеющий допуск не ниже третьей квалификационной группы по электробезопасности.

ВНИМАНИЕ: В БМРЗ-152-Д-БСК-01 УСТАНОВЛЕНО БАЗОВОЕ ФУНКЦИОНАЛЬНОЕ ПРОГРАММНОЕ ОБЕСПЕЧЕНИЕ ВЕРСИЯ 01. ЗАВОДСКИЕ ЗНАЧЕНИЯ УСТАВОК ПРИВЕДЕНЫ В П. 2.5. ПАРАМЕТРЫ НАСТРОЙКИ ПОДЛЕЖАТ ИЗМЕНЕНИЮ ПОТРЕБИТЕЛЕМ ПОД КОНКРЕТНОЕ ЗАЩИЩАЕМОЕ ПРИСОЕДИНЕНИЕ!

При изучении и эксплуатации БМРЗ-152-Д-БСК-01 необходимо дополнительно руководствоваться следующими документами:

- руководством по эксплуатации "Цифровой блок релейной защиты типа БМРЗ-100. Руководство по эксплуатации" ДИВГ.648228.029 РЭ, в котором приведено описание характеристик, общих для семейства БМРЗ-100;
- паспортом ДИВГ.648228.029 ПС.
- руководством оператора "Конфигуратор - МТ Руководство оператора" ДИВГ.57001-01 34.

1 Назначение

1.1.1 Цифровые блоки релейной защиты типа БМРЗ-100: БМРЗ-152-2-Д-БСК-01 ДИВГ.648228.039-02, БМРЗ-152-2-Д-О-БСК-01 ДИВГ.648228.039-03, БМРЗ-152-1-Д-БСК-01 ДИВГ.648228.039-52, БМРЗ-152-1-Д-О-БСК-01 ДИВГ.648228.039-53 (далее - блок) предназначены для выполнения функций релейной защиты, автоматики, управления и сигнализации батареи статических конденсаторов напряжением 6 - 10 кВ.

2 Технические характеристики

2.1 Оперативное питание

2.1.1 Требования к оперативному питанию приведены в общем руководстве по эксплуатации ДИВГ.648228.029 РЭ.

2.2 Аналоговые входы

2.2.1 Перечень аналоговых входов блока приведен в таблице 2.

Таблица 2 - Аналоговые входы

Наименование сигнала		Диапазон контролируемых значений	Обозначение в функциональных схемах
1	Фазный ток I_A	От 0,25 до 250,0 А	I_A
2	Фазный ток I_B	От 0,25 до 250,0 А	I_B
3	Фазный ток I_C	От 0,25 до 250,0 А	I_C
4	Ток нулевой последовательности	От 0,004 до 4,000 А	$3I_0$
5	Линейное напряжение фаз А и В с шинного трансформатора напряжения (ТН)	От 2 до 260 В	U_{AB}
6	Линейное напряжение фаз В и С с шинного ТН	От 2 до 260 В	U_{BC}
7	Напряжение нулевой последовательности с шинного ТН	От 2 до 260 В	$3U_0$

Подробные характеристики аналоговых входов приведены в общем руководстве по эксплуатации ДИВГ.648228.029 РЭ.

Схема подключения аналоговых входов приведена в приложении А.

2.3 Дискретные входы

2.3.1 Перечень дискретных входов приведен в таблице 3.

2.3.2 Любой дискретный вход блока может быть назначен на свободно назначаемое реле (см. таблицу 4).

Таблица 3 - Дискретные входы

Наименование сигнала	Функция сигнала	Обозначение цепи во вторичных схемах РЗА	
1	[Я1] РПО	Реле положения выключателя - отключено	3/1, 3/2
2	[Я2] РПВ	Реле положения выключателя - включено	3/3, 3/2
3	[Я3] ОУ Отключить	Оперативное управление выключателем - отключение	3/5, 3/6

Продолжение таблицы 3

Наименование сигнала		Функция сигнала	Обозначение цепи во вторичных схемах РЗА
4	[Я4] ОУ Включить	Оперативное управление выключателем - включение	3/7, 3/6
5	[Я5] Вход	Свободно назначаемый вход	3/9, 3/10
6	[Я6] Вход		3/11, 3/10
7	[Я7] Вход		3/12, 3/10
8	[Я8] Ав.ШП/Пружина	Контроль готовности выключателя	3/14, 3/15
9	[Я9] Вход	Свободно назначаемый вход	3/17, 3/18
10	[Я10] Вход		3/20, 3/21
11	[Я11] Вход		31/1, 31/2
12	[Я12] Вход		31/3, 31/4
13	[Я13] Вход		31/5, 31/6
14	[Я14] Вход		31/7, 31/8
15	[Я15] Вход		31/9, 31/10
16	[Я16] Вход		31/11, 31/12
17	[Я17] Вход		31/13, 31/14
18	[Я18] Вход		31/15, 31/16
19	[Я19] Вход		31/17, 31/18
20	[Я20] Вход		31/19, 31/20
21	[Я21] Вход		31/21, 31/22
22	[Я22] Вход		31/23, 31/24

В таблице 3 принято следующее обозначение для дискретных входов ХХ/УУ, где ХХ - маркировка соединителя, УУ - номер контакта (например, 3/5, 31/11).

Характеристики дискретных входов приведены в общем руководстве по эксплуатации ДИВГ.648228.029 РЭ.

2.4 Дискретные выходы

2.4.1 Перечень дискретных выходов базового исполнения блока приведен в таблице 4.

Таблица 4 - Дискретные выходы

Наименование сигнала		Контакт	Функция сигнала	Обозначение цепи во вторичных схемах РЗА
1	[К1] Отключить	3	Отключение выключателя	4/1, 4/2
2	[К2] Включить	3	Включение выключателя	4/3, 4/2
3	[К3] Авар. отключение	3	Аварийная сигнализация	4/5, 4/6
4	[К4] Отказ БМРЗ	Р	Отказ БМРЗ	4/7, 4/6
5	[К5] Вызов	3	Предупредительная сигнализация	4/9, 4/10
6	[К6] Выход	3	Свободно назначаемое реле	4/12, 4/13
7	[К7] Выход	Переключающий		4/15, 4/16, 4/17
8	[К8] Выход	3		4/19, 4/20
9	[К9] Выход	3		4/22, 4/23
10	[К10] Выход	3		4/24, 4/23

Продолжение таблицы 4

Наименование сигнала		Контакт	Функция сигнала	Обозначение цепи во вторичных схемах РЗА
11	[K11] Выход	3	Свободно назначаемое реле	41/1, 41/2
12	[K12] Выход	3		41/3, 41/4
13	[K13] Выход	3		41/5, 41/6
14	[K14] Выход	3		41/8, 41/9
15	[K15] Выход	3		41/10, 41/11
16	[K16] Выход	3		41/12, 41/13
17	[K17] Выход	Переключающий		41/14, 41/15, 41/16
18	[K18] Выход	3		41/17, 41/18
19	[K19] Выход	3		41/19, 41/20
20	[K20] Q включен	Твердотельное реле	Указатель положения выключателя - включен	41/21, 41/22
21	[K21] Q отключен	Твердотельное реле	Указатель положения выключателя - отключен	41/23, 41/24

В таблице 4 принято следующее обозначение для дискретных выходов:

- XX/YY, где XX - маркировка соединителя, YY - номер контакта (например, 4/3, 41/11);

- 3 - замыкающий контакт, Р - размыкающий контакт.

Характеристики дискретных выходов приведены в общем руководстве по эксплуатации ДИВГ.648228.029 РЭ.

2.5 Характеристики функций блока

2.5.1 Уставки защит и автоматики

2.5.1.1 Параметры уставок защит и автоматики блока приведены в таблице 5.

Таблица 5 - Уставки защит и автоматики

Функция	Уставка	Заводская установка		Диапазон	Дискретность	Коэффициент возврата
		Пр. 1	Пр. 2			
МТЗ	МТЗ РТ1	2,00 А	2,00 А	От 1,00 до 200,00 А	0,01 А	0,95 - 0,98
	МТЗ РТ1-1	2,00 А	2,00 А			
	МТЗ РТ2	1,50 А	1,50 А	От 0,25 до 200,00 А		
ДгЗ	ДгЗ РТ	2,50 А	2,50 А	От 0,25 до 200,00 А	0,01 А	0,95 - 0,98
ОЗЗ	ОЗЗ РН	15 В	15 В	От 5 до 20 В	1 В	0,95 - 0,98
	ОЗЗ РТ1	0,50 А	0,50 А	От 0,01 до 4,00 А	0,01 А	
	ОЗЗ РТ2	0,50 А	0,50 А	От 0,01 до 4,00 А	0,01 А	0,95 - 0,98
	Φ ₀ мч	30°	30°	От +30° до +90°	1°	-
ЗМН	ЗМН РН	10 В	10 В	От 10 до 200 В	1 В	1,03 - 1,07
ЗОФ	ЗОФ РТ1	1,0 А	1,0 А	От 0,2 до 0,6 А	0,1 А	0,80 - 0,98
				От 0,7 до 10,0 А		0,95 - 0,98
	ЗОФ РТ2	0,50 А	0,50 А	От 0,10 до 1,00 А	0,01 А	1,03 - 1,07
	ЗОФ К	2,00	2,00	От 0,10 до 20,00		0,95 - 0,98
ЗПН	ЗПН РН1 U	60 В	60 В	От 10 до 250 В	1 В	0,95 - 0,98
	ЗПН РН2 U	110 В	110 В	От 10 до 250 В	1 В	1,03 - 1,07

Продолжение таблицы 5

Функция	Уставка	Заводская установка		Диапазон	Дискретность	Коэффициент возврата
		Пр. 1	Пр. 2			
УРОВ	УРОВ РТ	0,25 А	0,25 А	От 0,25 до 5,00 А	0,01 А	–
Блок. вкл.	ВКЛ РН 3U ₀	5 В	5 В	От 5 до 20 В	1 В	0,95 - 0,98
	ВКЛ РН U ₂	5 В	5 В	От 5 до 20 В	1 В	0,95 - 0,98
Ресурс выключателя	Ином	1,50 А		От 0,50 до 20,00 А	0,01 А	-
	Ю.ном	25,00 А		От 0,50 до 500,00 А	0,01 А	
	Тек. ресурс	0 %		От 0 до 100 %	1 %	
	MP ¹⁾	50000		От 0 до 100000	1	
	КР Ином ¹⁾	50000		От 0 до 100000	1	
	КР Ю.ном ¹⁾	100		От 0 до 500	1	

2.5.2 Уставки по времени

2.5.2.1 Параметры уставок по времени блока приведены в таблице 6.

Таблица 6 - Уставки по времени

Функция	Уставка	Заводская установка		Диапазон	Дискретность
		Пр. 1	Пр. 2		
МТЗ	МТЗ Т1	1,00 с	1,00 с	От 0,00 до 60,00 с	0,01 с
	МТЗ Т2	9,00 с	9,00 с	От 0,10 до 180,00 с	
	Тзагр.	0,50 с	0,50 с	От 0,03 до 10,00 с	
УМТЗ	УМТЗ Т	0,10 с	0,10 с	От 0,00 до 1,00 с	
ОЗЗ	ОЗЗ Т1	2,00 с	2,00 с	От 0,00 до 20,00 с	
	ОЗЗ Т2	0,00 с	0,00 с	От 0,00 до 20,00 с	
ЗОФ	ЗОФ Т	5,00 с	5,00 с	От 1,00 до 20,00 с	
ЗМН	ЗМН Т	1,00 с	1,00 с	От 0,10 до 100,00 с	
ЗПН	ЗПН Т1	180,00 с	180,00 с	От 0,10 до 300,00 с	
	ЗПН Т2	300,00 с	300,00 с	От 0,10 до 300,00 с	
УРОВ	УРОВ Т	1,00 с	1,00 с	От 0,10 до 2,00 с	
Осцилл.	T _{осц}	1,00 с		От 0,10 до 20,00 с	
ТН	КЦН Т	1,00 с	1,00 с	От 0,10 до 20,00 с	
Программа 2	T _{ПРОГР2}	0,01 с		От 0,01 до 10,00 с	
Управление	Откл. Т	0,10 с	0,10 с	От 0,10 до 0,25 с	
Диагностика	Неисп Т1	10,00 с	10,00 с	От 0,10 до 30,00 с	
	Неисп Т2	20,00 с	20,00 с	От 0,10 до 30,00 с	
Ресурс выключателя	Тоткл. полн.	0,05 с		От 0,01 до 1,00 с	

3 Конфигурирование блока

3.1 Общие принципы

3.1.1 Возможности блока позволяют проектным и пусконаладочным организациям на основе логических сигналов типовых и фиксированных функциональных схем защит и автоматики учитывать индивидуальные особенности проекта защищаемого присоединения.

3.1.2 Программное обеспечение, созданное предприятием-изготовителем, является базовым функциональным программным обеспечением (далее - БФПО), в нем реализуются функции защит и автоматики, сигнализации, сервисные функции и функции диагностики блока. Изменение БФПО осуществляется только на предприятии-изготовителе.

3.1.3 Состав фиксированных функций защит и автоматики, сигнализации приведен в приложении Б.

3.1.4 Дополнительные функциональные схемы, создаваемые для учета индивидуальных особенностей проекта защищаемого присоединения, входят в состав программного модуля конфигурации (далее - ПМК).

Для создания ПМК следует использовать программу "Конфигуратор - МТ". ПМК включает в себя:

- уставки защит и автоматики;
- дополнительные функциональные схемы ПМК (далее - схемы ПМК);
- настройки связи блока с АСУ/ПЭВМ;
- настройки функций синхронизации времени блока;
- настройки таблицы назначений блока (рисунок 1).

3.1.5 Таблица назначений блока позволяет:

- использовать свободно назначаемые выходные реле для привязки к ним сигналов с дискретных входов блока;
- использовать свободно назначаемые выходные реле для привязки к ним логических сигналов функциональных схем;
- создавать дополнительные записи для журнала сообщений и журнала аварий;
- выполнять настройку светоизлучающих диодов (светодиодов);
- выполнять настройку состава осциллограмм.

3.1.6 В комплект поставки блока входит пример реализации ПМК, созданный предприятием-изготовителем в соответствии с рисунком А.4 приложения А.

3.1.7 Выходные сигналы функциональных схем БФПО и схем ПМК могут быть использованы в таблице назначений блока, а также переданы в АСУ.

Выходные сигналы функциональных схем БФПО могут быть использованы для создания схем ПМК.

3.1.8 Программа "Конфигуратор - МТ" предоставляет возможность установки паролей для разделения на следующие уровни доступа:

- служба РЗА (изменение уставок, просмотр и управление);
- служба АСУ (изменение коммуникационных настроек).

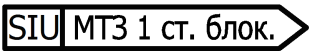
3.2 Реализация

3.2.1 Для создания дополнительных функциональных схем, учитывающих особенности проекта защищаемого присоединения, доступны следующие элементы:

- дискретные входы, перечень которых приведен в таблице 3;
- кнопки лицевой панели "F1" и "F2";
- входные сигналы АСУ, перечень которых приведен в таблице 7;
- входные сигналы функциональных схем, перечень которых приведен в таблице 8;
- выходные сигналы функциональных схем, перечень которых приведен в таблице 9;

Таблица 8 - Входные сигналы функциональных схем БФПО

Наименование сигнала		Номер рисунка в приложении Б	Функция сигнала
1	МТЗ 1 ст. блок.	Б.1	Блокирование пуска первой ступени максимальной токовой защиты
2	МТЗ 2 ст. блок.	Б.1	Блокирование пуска второй ступени максимальной токовой защиты
3	Программа 2	-	Переключение на вторую программу уставок по наличию сигнала
4	УМТЗ блок.	Б.2	Блокировка работы алгоритма ускорения первой, второй ступени максимальной токовой защиты при включении выключателя
5	ЗМН блок.	Б.6	Блокировка работы алгоритма ЗМН
6	ЗПН блок.	Б.7	Блокировка защиты от повышения напряжения
7	УРОВ блок.	Б.8	Блокировка работы алгоритма УРОВ
8	Откл. от УРОВ	Б.8, Б.12, Б.16	Команда на отключение от срабатывания УРОВ нижестоящих защит
9	SF6 блок. упр.	Б.8, Б.11, Б.12, Б.16, Б.17	Ускорение срабатывания УРОВ по снижению давления элегаза, блокировка управления выключателем
10	ДгЗ	Б.3	Подключение датчика защиты от дуговых замыканий
11	ОУ	Б.10	Выбор режима управления
12	Включение внеш.	Б.11	Команда на включение выключателя
13	Включение блок.	Б.11	Блокировка включения выключателя
14	Отключение внеш.	Б.12, Б.15	Команда на отключение выключателя
15	Отключение от ВнЗ	Б.12, Б.16	Команда на отключение от внешних защит
16	Квитир. внеш.	Б.14	Квитирование сигнализации внешним сигналом
17	Блок. Ав. откл.	Б.15	Блокировка выдачи сигнала аварийного отключения
18	Вызов польз.	Б.16	Срабатывание алгоритма вызова по внешнему сигналу
19	РПВ 2	Б.17, Б.19	Подключение сигнала "РПВ" при наличии двух электромагнитов отключения
20	Ав. ТН откл.	Б.18	Подключение сигнала положения автоматического выключателя измерительного трансформатора напряжения
21	Пуск осциллографа	-	Пуск осциллографа

Сигналы, приведенные в таблице 8, на рисунках функциональных схем алгоритмов приложения Б обозначены символом "SIU": 

3.2.5 Выходные сигналы функциональных схем БФПО, доступные для использования при создании схем ПМК, в таблице назначений блока, а также для передачи в АСУ приведены в таблице 9.

Таблица 9 - Выходные сигналы функциональных схем БФПО


Наименование сигнала	Номер рисунка в приложении Б	Сигнал доступен для использования в			Функция сигнала	
		АСУ	таблице назначений блока	схемах ПМК		
1	МТЗ пуск 1 ст.	Б.1	+	+	+	Пуск максимальной токовой защиты первой ступени
2	МТЗ пуск 2 ст.	Б.1	+	+	+	Пуск максимальной токовой защиты второй ступени
3	МТЗ сраб. 1 ст.	Б.1	+	+	+	Срабатывание максимальной токовой защиты первой ступени
4	МТЗ сраб. 2 ст.	Б.1	+	+	+	Срабатывание максимальной токовой защиты второй ступени
5	МТЗ сраб.	Б.1	+	+	+	Срабатывание максимальной токовой защиты
6	УМТЗ пуск	Б.2	+	+	+	Пуск ускоренной максимальной токовой защиты
7	УМТЗ сраб.	Б.2	+	+	+	Срабатывание ускоренной максимальной токовой защиты
8	Реле ЛЗШ _д	Б.2	+	+	-	Сигнал на реле ЛЗШ _д
9	ДгЗ неисправ.	Б.3	+	+	-	Неисправность датчика дуговой защиты
10	ДгЗ сраб.	Б.3	+	+	+	Срабатывание дуговой защиты
11	ДгЗ пуск по I	Б.3	+	+	+	Срабатывание токового пускового органа дуговой защиты
12	ОЗЗ 1 ст. пуск	Б.4	+	+	+	Пуск первой ступени защиты от однофазных замыканий на землю
13	ОЗЗ 1 ст. сраб.	Б.4	+	+	+	Срабатывание первой ступени защиты от однофазных замыканий на землю
14	ОЗЗ 2 ст. откл.	Б.4	+	+	+	Срабатывание второй ступени защиты от однофазных замыканий на землю на отключение выключателя
15	СНОЗЗ сраб.	Б.4	+	+	+	Срабатывание функции СНОЗЗ

Продолжение таблицы 9

Наименование сигнала	Номер рисунка в приложении Б	Сигнал доступен для использования в			Функция сигнала	
		АСУ	таблице назначений блока	схемах ПМК		
16	ЗОФ пуск	Б.5	+	+	+	Пуск защиты от обрыва фазы и несимметрии нагрузки
17	ЗОФ сраб.	Б.5	+	+	+	Срабатывание защиты от обрыва фазы и несимметрии нагрузки
18	ЗМН пуск	Б.6	+	+	+	Пуск защиты минимального напряжения
19	ЗМН сраб.	Б.6	+	+	+	Срабатывание защиты минимального напряжения
20	ЗПН пуск	Б.7	+	+	+	Пуск защиты от повышения напряжения
21	ЗПН сраб.	Б.7	+	+	+	Срабатывание защиты от повышения напряжения
22	УРОВ сраб.	Б.8	+	+	+	Срабатывание УРОВ
23	Реле УРОВ	Б.8	-	+	-	Сигнал на реле УРОВ
24	Блок. вкл. по $3U_0$	Б.9	+	+	+	Блокировка включения по $3U_0$
25	Блок. вкл. по U_2	Б.9	+	+	+	Блокировка включения по U_2
26	МУ	Б.10	+	+	+	Сигнализация местного управления
27	Упр. по АСУ	Б.10	+	+	+	Сигнализация управления по АСУ
28	Упр. по ДС	Б.10	+	+	+	Сигнализация управления по дискретным сигналам
29	Опер. вкл.	Б.10	+	+	+	Оперативное включение выключателя
30	Опер. откл.	Б.10	+	+	+	Оперативное отключение выключателя
31	Реле Включить	Б.11	+	+	+	Сигнал на реле включения выключателя
32	Блок. включения	Б.11	+	+	-	Блокировка включения выключателя
33	Реле Отключить	Б.12	+	+	+	Сигнал на реле отключения выключателя
34	Срабатывание защит	Б.12	+	+	+	Срабатывание защит на отключение
35	Блок. опер. вкл.	Б.12	+	+	+	Блокировка оперативного включения

Продолжение таблицы 9

Наименование сигнала	Номер рисунка в приложении Б	Сигнал доступен для использования в			Функция сигнала
		АСУ	таблице назначений блока	схемах ПМК	
36 СО	Б.13	+	+	+	Самопроизвольное отключение выключателя
37 Квитир. сигнал.	Б.14	+	+	+	Квитирование сигнализации
38 Реле Авар. откл.	Б.15	+	+	+	Сигнал на реле сигнализации аварийного отключения выключателя
39 Реле Вызов	Б.16	+	+	-	Сигнал на реле сигнализации вызова
40 Неиспр. выкл.	Б.17	+	+	+	Неисправность выключателя
41 Реле Отказ БМРЗ	Б.17	+	+	+	Сигнал на реле Отказ БМРЗ
42 Неиспр. ТН	Б.18	+	+	+	Срабатывание алгоритма контроля неисправности цепей ТН
43 Программа 1	-	+	+	-	Действует первая программа уставок
44 Программа 2	-	+	+	-	Действует вторая программа уставок

В соответствии с таблицей 9 сигналы на рисунках функциональных схем алгоритмов приложения Б дополнительно маркируются следующим образом: . Наличие символа А обозначает возможность использования сигнала в АСУ, Т - в таблице назначений блока, П - при создании схем ПМК.

3.2.6 Описание функциональных элементов, процесс создания функциональных схем, приведены в руководстве оператора "Конфигуратор - МТ. Руководство оператора".

4 Описание функций блока

4.1 Функции защиты

4.1.1 Максимальная токовая защита (МТЗ)

4.1.1.1 МТЗ предназначена для защиты от междуфазных коротких замыканий и перегрузки защищаемого присоединения. Первая ступень выполняется по основной гармонической составляющей (50 Гц), что обеспечивает возможность повышения чувствительности защиты от междуфазных коротких замыканий.

Вторая ступень выполняется по токам основной и высших гармонических составляющих и предназначена для защиты от перегрузки.

4.1.1.2 Ступени МТЗ могут быть введены в действие программными ключами **S102** и **S103** для первой и второй ступени соответственно.

4.1.1.3 МТЗ выполняется с контролем трех фазных токов (в соответствии с рисунком Б.1). Подключение аналоговых сигналов приведено на рисунке А.1, в случае установки трансформаторов тока в двух фазах подключение к блоку осуществляется в соответствии с рисунком А.2.

4.1.1.4 С целью повышения чувствительности защиты после включения защищаемой батареи статических конденсаторов, предусмотрена возможность работы МТЗ по "загрубленным" уставкам (программный ключ **S999**). Переход на "загрубленную" уставку (МТЗ РТ1-1) производится при пропадании сигнала "РПО" на время Тзагр.

4.1.1.5 Для блокировки первой или второй ступени МТЗ предусмотрены логические сигналы "МТЗ 1 ст. блок." и "МТЗ 2 ст. блок." соответственно.

4.1.2 Ускорение МТЗ (УМТЗ)

4.1.2.1 УМТЗ предназначено для ускорения действия первой ступени МТЗ при включении выключателя и коротком замыкании в защищаемой зоне.

4.1.2.2 После исчезновения сигнала "РПО" в течение 1 с и при пуске первой ступени МТЗ с выдержкой времени "УМТЗ Т" выдается сигнал на отключение выключателя в соответствии с рисунком Б.2.

4.1.2.3 Для блокировки работы УМТЗ предусмотрен сигнал "УМТЗ блок."

4.1.3 Логическая защита шин (ЛЗШ)

4.1.3.1 Блок реализует функции датчика логической защиты шин (ЛЗШ_д) для структуры ЛЗШ с последовательным (ЛЗШ-А) или параллельным (ЛЗШ-Б) включением датчиков. Сигнал "Реле ЛЗШ_д" выдается при пуске первой ступени МТЗ.

4.1.4 Дуговая защита (ДгЗ)

4.1.4.1 ДгЗ предназначена для защиты от дуговых коротких замыканий внутри отсека ячейки. ДгЗ обладает абсолютной селективностью.

4.1.4.2 Блок реализует функцию дуговой защиты в соответствии с рисунком Б.3. Дуговая защита выполняется с помощью входного логического сигнала "ДгЗ". Дуговая защита может быть реализована с контролем тока (программный ключ **S130**). Срабатывание дуговой защиты действует на отключение выключателя.

4.1.4.3 Блок выполняет контроль исправности цепи ДгЗ. При длительном, более 2,5 с, наличии входного сигнала "ДгЗ" срабатывает реле "Вызов".

4.1.5 Защита от однофазных замыканий на землю (ОЗЗ)

4.1.5.1 ОЗЗ выполнена двухступенчатой в соответствии с рисунков Б.4.

4.1.5.2 Первая ступень ОЗЗ может быть выполнена в следующих конфигурациях:

- с контролем напряжения нулевой последовательности (программный ключ **S24**);

- с контролем тока нулевой последовательности (программный ключ **S25**);

- комбинированная (с контролем напряжения и тока нулевой последовательности) (программные ключи **S24** и **S25**);

- с контролем направления мощности нулевой последовательности (программный ключ **S26**).

4.1.5.3 Первая ступень ОЗЗ действует на отключение и сигнализацию или только на сигнализацию (программный ключ **S21**) с выдержкой времени "ОЗЗ Т1".

4.1.5.4 Вторая ступень ОЗЗ выполнена с контролем тока $3I_0$ и работает с выдержкой времени "ОЗЗ Т2", вводится в действие программным ключом **S27** и действует на отключение и сигнализацию.

4.1.5.5 В сетях с изолированной нейтралью в связи с несовершенством трансформаторов тока нулевой последовательности, а также особенностями переходных процессов существует сложность определения присоединения с однофазным замыканием на землю. Широкое распространение получил метод поиска ОЗЗ последовательным отключением/включением присоединений с контролем напряжения нулевой последовательности. Для минимизации числа переключений в блоке реализована функция селектора направления ОЗЗ (СНОЗЗ), работа которой основана на составляющих переходного процесса ОЗЗ в первый момент возникновения пробоя. Ввод в действие функции осуществляется программным ключом **S28**. Выбор режима работы в сети с компенсированной или резистивно-заземлённой нейтралью выполняется программным ключом **S228**.

4.1.5.6 При выявлении возникновения замыкания на своем присоединении алгоритм СНОЗЗ выдает логический сигнал "СНОЗЗ сраб.", который с помощью таблицы назначения блока (п. 3.2.2) может быть назначен на свободно назначаемый светодиод блока. Таким образом, персонал, используя уточняющую информацию, при выполнении последовательных отключений/включений может выполнять операции в приоритетном порядке, минимизируя количество отключений технологических потребителей. Рекомендации по проверке функции СНОЗЗ приведены в приложении Г.

4.1.6 Защита от обрыва фазы и несимметрии нагрузки (ЗОФ)

4.1.6.1 ЗОФ выполнена с контролем тока обратной последовательности. Предусмотрена возможность работы с контролем отношения тока обратной последовательности к току прямой последовательности (программный ключ **S995**) (в соответствии с рисунком Б.5).

4.1.6.2 ЗОФ вводится в действие программным ключом **S41**.

4.1.6.3 ЗОФ действует на отключение и сигнализацию или только на сигнализацию (программный ключ **S40**) с выдержкой времени "ЗОФ Т".

4.1.7 Защита минимального напряжения (ЗМН)

4.1.7.1 ЗМН выполняется с контролем двух линейных напряжений. ЗМН вводится в работу программным ключом **S70** (в соответствии с рисунком Б.6)

4.1.7.2 ЗМН действует на отключение и сигнализацию или только на сигнализацию (программный ключ **S71**). Предусмотрена блокировка ЗМН при пуске первой или второй ступени МТЗ (программный ключ **S72**).

4.1.7.3 ЗМН срабатывает только при включенном выключателе.

4.1.7.4 Для блокировки ЗМН предусмотрен логический сигнал "ЗМН блок".

4.1.8 Защита от повышения напряжения (ЗПН)

4.1.8.1 ЗПН выполняется с контролем двух линейных напряжений. ЗПН вводится в работу программным ключом **S720** (в соответствии с рисунком Б.7)

4.1.8.2 ЗПН действует на отключение и сигнализацию или только на сигнализацию (программный ключ **S722**).

4.1.8.3 ЗПН срабатывает только при включенном выключателе.

4.1.8.4 Предусмотрена блокировка включения выключателя после срабатывания ЗПН на отключение (программный ключ **S721**). Снятие блокировки включения происходит при снижении линейных напряжений ниже уставки "ЗПН РН2 U", но не ранее выдержки времени "ЗПН T2".

4.1.8.5 Для блокировки ЗПН предусмотрен логический сигнал "ЗПН блок."

4.2 Функции автоматики и управления выключателем

4.2.1 Схема подключения блока к различным типам выключателей представлена в руководстве по эксплуатации ДИВГ.648228.029 РЭ.

4.2.2 Устройство резервирования при отказе выключателя (УРОВ)

4.2.2.1 Блок обеспечивает работу устройства резервирования при отказе выключателя присоединения (УРОВ) (в соответствии с рисунком Б.8).

УРОВ вводится программным ключом **S44**.

4.2.2.2 Пуск УРОВ происходит:

- при срабатывании ступеней МТЗ;
- по назначаемому логическому сигналу "Откл. от УРОВ" от нижестоящей защиты;
- по сигналу срабатывания дуговой защиты;
- по сигналу срабатывания УМТЗ;
- по сигналу срабатывания второй ступени ОЗЗ.

Срабатывание УРОВ выполняется с задержкой времени определяемой уставкой "УРОВ T". Возврат УРОВ осуществляется по снижению тока ниже уставки "УРОВ RT".

4.2.2.3 В блоке реализована возможность (программный ключ **S451**) выдачи сигнала срабатывания УРОВ без учета выдержки времени "УРОВ T" по сигналу "SF6 блок. упр.". Данный сигнал подключается от внешнего устройства контроля давления элегаза.

4.2.2.4 Для блокировки работы алгоритма УРОВ предусмотрен входной логический сигнал "УРОВ блок."

4.2.2.5 При поступлении сигнала "Откл. от УРОВ" выдается команда на отключение выключателя без выдержки времени в соответствии с рисунком Б.12.

4.2.2.6 Оперативное управление

4.2.2.6.1 Формирование команд оперативного управления выключателем выполняется в соответствии с рисунком Б.10. Управление выключателем (включение и отключение) возможно только в одном режиме управления в один момент времени. Блок допускает три режима управления:

- местное управление (МУ);
- управление по дискретным сигналам;
- управление по сигналам АСУ.

4.2.2.6.2 Принцип организации режимов управления приведен в руководстве по эксплуатации ДИВГ.648228.029 РЭ.

4.2.2.6.3 При помощи программы "Конфигуратор - МТ" возможно назначение соответствующего логического сигнала действующего режима управления на выходное реле бло-

ка.

4.2.2.6.4 Местное управление активируется/деактивируется кнопкой "МУ" на пульте блока. Сигнализация местного управления осуществляется соответствующим светодиодом на пульте блока.

4.2.2.6.5 При местном управлении выключателем формирование команд включения или отключения выключателя возможно только с пульта блока, команды по дискретным сигналам и по сигналам АСУ блокируются.

4.2.2.6.6 Управление по дискретным сигналам осуществляется при отсутствии сигнала "ОУ" (оперативное управление). Для выполнения операции включения и отключения предусмотрены дискретные входы "ОУ Включить" и "ОУ Отключить".

4.2.2.6.7 Управление по сигналам АСУ осуществляется при наличии сигнала "ОУ" (оперативное управление). Для выполнения операции включения и отключения предусмотрены сигналы "АСУ_Включить" и "АСУ_Отключить" соответственно.

4.2.2.7 Включение выключателя

4.2.2.7.1 Алгоритм формирования команды управления - включение приведён на рисунке Б.11.

4.2.2.7.2 Включение выключателя осуществляется замыканием выходного реле "Включить", контакт которого рекомендуется последовательно соединить с внешним промежуточным реле, управляющим электромагнитом включения.

4.2.2.7.3 Выдача команды включения блокируется при:

- наличии команды отключения выключателя;
- обнаружении системой диагностики неисправности выключателя;
- отсутствии или наличии сигнала (программный ключ **S712**) на дискретном входе "Ав. ШП/Пружина";

- наличии назначаемого сигнала "SF6 блок. упр." (снижение давления элегаза);

- наличии назначаемого сигнала "Включение блок."

- наличии напряжения U_2 (программный ключ **S997**) или напряжения $3U_0$ (программный ключ **S994**) в соответствии с рисунком Б.9.

- наличии сигнала "ЗПН блок. вкл. "

4.2.2.7.4 Дискретный вход "Ав. ШП/Пружина" предназначен для подключения:

- контакта положения автоматического выключателя питания цепи включения выключателя с зависимым типом привода (электромагнит включения);
- контакта взведенной пружины, в случае применения выключателя с независимым типом привода (включение осуществляется предварительно взведенной пружиной).

Программный ключ **S712** предназначен для возможности использования размыкающих контактов положения автоматического выключателя или взведенной пружины.

4.2.2.7.5 Реле "Включить" срабатывает с "подхватом". Возврат реле осуществляется при появлении сигнала на дискретном входе "РПВ".

4.2.2.8 Отключение выключателя

4.2.2.8.1 Алгоритм формирования команды управления - отключение приведён на рисунке Б.12.

4.2.2.8.2 Отключение выключателя осуществляется замыканием выходного реле "Отключить", контакт которого рекомендуется последовательно соединить с внешним промежуточным реле, управляющим электромагнитом отключения.

4.2.2.8.3 Выдача команды отключения блокируется при наличии назначаемого сигнала "SF6 блок. упр." (сигнал снижения давления элегаза).

4.2.2.8.4 При срабатывании защит ЗОФ, ступеней ОЗЗ, ДгЗ и МТЗ, УМТЗ, действующих на отключение, возможна блокировка оперативного включения (программные ключи

S985, S986, S987, S988 соответственно), сброс блокировки осуществляется квитированием сигнализации.

4.2.2.8.5 Реле "Отключить" срабатывает с "подхватом". Возврат реле осуществляется при исчезновении сигнала на отключение и наличии в течение времени, определяемого уставкой "Откл. Т", сигнала на дискретном входе "РПО".

4.2.2.8.6 Блок обеспечивает обнаружение самопроизвольного отключения выключателя в соответствии с алгоритмом, приведенным на рисунке Б.13.

4.3 Функции сигнализации

4.3.1 В блоке предусмотрено формирование сигналов "Авар. отключение" (в соответствии с рисунком Б.15), "Вызов" (в соответствии с рисунком Б.16), "Отказ БМРЗ" и "Неиспр. выкл." (в соответствии с рисунком Б.17).

4.3.2 В блоке предусмотрен вывод срабатывания выходного реле "Вызов" при:

- срабатывании ЗОФ (программный ключ **S801**);
- самопроизвольном отключении выключателя (программный ключ **S802**);
- неисправности выключателя (программный ключ **S803**);
- неисправности ТН (программный ключ **S804**);
- снижении давления элегаза (программный ключ **S805**);
- наличии напряжения $3U_0$ (программный ключ **S806**);
- наличии напряжения U_2 (программный ключ **S807**);
- срабатывании первой ступени ОЗЗ (программный ключ **S808**);
- срабатывании второй ступени ОЗЗ (программный ключ **S809**);
- срабатывании ЗМН (программный ключ **S831**);
- срабатывании ЗПН (программный ключ **S832**);
- срабатывании СНОЗЗ (программный ключ **S841**).

4.3.3 Квитирование сигнализации производится с пульта блока нажатием кнопки "КВИТ", по сигналу "Квитир. внеш." или подачей соответствующей команды по последовательному каналу от АСУ или ПЭВМ (в соответствии с рисунком Б.14).

4.3.4 Блок реализует алгоритм контроля цепей ТН (в соответствии с рисунком Б.18). Алгоритм контроля цепей ТН позволяет определять обрывы цепей напряжения. При неисправности цепей ТН через время "КЦН Т" выдается сигнал "Вызов". Ввод контроля цепей ТН производится программным ключом **S711**. Контроль положения автоматического выключателя цепей напряжения осуществляется сигналом "Ав. ТН откл.", при отсутствии сигнала осуществляется срабатывание алгоритма контроля неисправности ТН без выдержки времени.

4.3.5 Блок осуществляет контроль цепей положения выключателя в соответствии с рисунком Б.17. При одинаковом сигнале на дискретных входах "РПО" и "РПВ" с выдержкой времени выдается сигнал неисправности цепей выключателя. При наличии двух электромагнитов отключения предусмотрен сигнал "РПВ 2", ввод в действие которого осуществляется программным ключом **S416**.

4.3.6 Блок осуществляет контроль выполнения операций включения и отключения. При длительном выполнении операции выдается сигнал неисправности выключателя.

4.3.7 Блок осуществляет контроль положения автоматического выключателя цепи питания включения выключателя (зависимый привод) или превышения времени взвода пружины (независимый привод). С выдержкой времени "Неисп Т2" выдается сигнал неисправности выключателя. Выбор типа привода осуществляется программным ключом **S713**, по умолчанию осуществляется контроль времени взвода пружины.

4.3.8 При получении сигнала "SF6 блок. упр." выдается сигнал неисправности выключателя.

4.3.9 При срабатывании алгоритма УРОВ выдается сигнал неисправности выключателя.

4.4 Вспомогательные функции

4.4.1 Измерение параметров сети

4.4.1.1 Блок обеспечивает измерение или вычисление:

- действующих значений токов фаз I_A, I_B, I_C ;
- действующих значений линейных напряжений U_{AB}, U_{BC}, U_{CA} ;
- $\cos \varphi$, активной P , реактивной Q и полной S мощностей;
- действующих значений тока нулевой последовательности $3I_0$;
- действующих значений напряжения нулевой последовательности $3U_0$;
- действующих значений напряжения и тока обратной последовательности U_2, I_2 ;
- действующих значений тока прямой последовательности I_1 ;
- отношения тока обратной последовательности к току прямой последовательности I_2/I_1 ;
- частоты F .

4.4.1.2 Блок отображает действующие значения первой гармонической составляющей напряжений и токов.

4.4.1.3 Отображение активной P , реактивной Q и полной S мощностей на дисплее блока, в программе "Конфигуратор-МТ", в АСУ осуществляется в киловаттах (кВт), киловольт-амперах реактивных (квар) и киловольт-амперах (кВА) соответственно.

4.4.1.4 Для отображения параметров в первичных значениях необходимо задать коэффициенты трансформации трансформаторов тока и напряжения, диапазоны коэффициентов трансформации приведены в таблице 11.

Таблица 11 - Коэффициенты трансформации

	Наименование параметра	Значение
1	Диапазон коэффициентов трансформации трансформаторов фазных токов	1 - 4000
2	Диапазон коэффициентов трансформации трансформаторов напряжения U_{AB}, U_{BC}	1 - 400
3	Диапазон коэффициентов трансформации трансформаторов напряжения $3U_0$	1 - 1200
4	Диапазон коэффициентов трансформации трансформатора тока $3I_0$	1 - 100
5	Дискретность установки коэффициентов трансформации	1

4.4.1.5 Измерение частоты производится при значениях одного из линейных напряжений U_{BC}, U_{AB} , превышающих 2 В (вторичное значение). При снижении напряжений ниже порога измерения частоты блок автоматически переходит на измерение частоты по каналам тока I_A, I_B, I_C , превышающим 0,25 А (вторичное значение). При восстановлении одного из напряжений U_{BC}, U_{AB} выше 2 В блок автоматически переходит на измерение частоты по каналам напряжения.

4.4.2 Переключение программ уставок

4.4.2.1 Блок обеспечивает ввод и хранение двух программ уставок.

4.4.2.2 Переключение программ уставок может производиться по входному сигналу "Программа 2".

4.4.2.3 По входному сигналу "Программа 2" переход на программу 2 осуществляется при подаче сигнала, возврат к программе 1 происходит с выдержкой времени на возврат "ТПРОГР2" при снятии сигнала.

4.4.2.4 При пуске защит смена программ уставок блокируется.

4.4.3 Ресурс выключателя

4.4.3.1 В блоке реализована функция расчета остаточного ресурса выключателя.

4.4.3.2 Подробное описание функции приведено в руководстве по эксплуатации ДИВГ.648228.029 РЭ.

4.4.3.3 При каждом отключении выключателя блок автоматически рассчитывает остаточный ресурс выключателя в процентном отображении, где 100 % - это новый выключатель. Отображение текущего ресурса выключателя осуществляется на дисплее пульта во вкладке "Накопитель" или в программе "Конфигуратор - МТ" во вкладке "Накопитель".

4.4.4 Накопительная информация

4.4.4.1 Отображение накопительной информации происходит на ПЭВМ в программе "Конфигуратор - МТ" или на дисплее пульта блока.

Состав накопительной информации приведен в таблице 12.

Таблица 12 - Накопительная информация

Функция	Псевдоним накопителя в программе "Конфигуратор - МТ"	Описание накопителя
МТЗ	Пуск МТЗ 1	Количество пусков первой ступени МТЗ
	Сраб. МТЗ 1	Количество срабатываний первой ступени МТЗ
	Пуск МТЗ 2	Количество пусков второй ступени МТЗ
	Сраб. МТЗ 2	Количество срабатываний второй ступени МТЗ
	Сраб. УМТЗ	Количество срабатываний ускоренной первой ступени МТЗ
ОЗЗ	Пуск ОЗЗ 1	Количество пусков ОЗЗ первой ступени
	Сраб. ОЗЗ 1	Количество срабатываний ОЗЗ первой ступени
	Сраб. ОЗЗ 2	Количество срабатываний ОЗЗ второй ступени
ЗОФ	Пуск ЗОФ	Количество пусков ЗОФ
	Сраб. ЗОФ	Количество срабатываний ЗОФ на отключение
ЗМН	Пуск ЗМН	Количество пусков ЗМН
	Сраб. ЗМН	Количество срабатываний ЗМН на отключение
ЗПН	Пуск ЗПН	Количество пусков ЗПН
	Сраб. ЗПН	Количество срабатываний ЗПН на отключение
УРОВ	Сраб. УРОВ	Количество срабатываний УРОВ
Отключение	Количество откл.	Суммарное количество отключений выключателя
Прочее	Моточасы блока	Количество часов, которое блок находился в работе после установки БФПО
Время отключения	Тоткл, мс	Время последнего отключения выключателя
Ресурс выключателя	Ресурс, %	Значение остаточного ресурса выключателя

4.4.5 Самодиагностика блока

4.4.5.1 В блоке обеспечивается оперативный контроль работоспособности блока (самодиагностика) в течение всего времени работы.

4.4.5.2 Результаты самодиагностики блока, в соответствии с таблицей 13, отображаются на дисплее блока, в программе "Конфигуратор-МТ".

Таблица 13 - Результаты самодиагностики

Наименование параметра самодиагностики		Описание параметра
1	Отказ БМРЗ	Отказ блока
2	Отказ ПМК	Отказ программного модуля конфигурации
3	Неисправность МТ	Неисправность модуля трансформаторов
4	Ошибка RTC	Ошибка часов реального времени
5	Ошибка 01	Ошибка функционирования, код 01
6	Ошибка 08	Ошибка функционирования, код 08
7	Ошибка 10	Ошибка функционирования, код 10

4.4.6 Осциллографирование аварийных событий

4.4.6.1 В состав осциллограммы в БФПО входят семь аналоговых и 24 дискретных сигналов. Состав сигналов приведен в таблице 14 и не подлежит изменению.

4.4.6.2 Блок допускает возможность дополнительного осциллографирования 74 логических сигналов. Осциллографирование сигналов назначается при помощи программного обеспечения "Конфигуратор - МТ".

Для осциллографирования доступны:

- дискретные входы;
- логические входы из таблицы 8;
- логические выходы из таблицы 9, доступные для использования в таблице назначений;
- логические сигналы, созданные пользователем;
- кнопки на пульте блока.

Таблица 14 - Состав сигналов осциллограммы

Псевдоним сигнала в программе "Конфигуратор - МТ"		Описание
1	I_A	Ток фазы А
2	I_B	Ток фазы В
3	I_C	Ток фазы С
4	U_{AB}	Линейное напряжение U_{AB}
5	U_{BC}	Линейное напряжение U_{BC}
6	$3U_0$	Напряжение $3U_0$
7	$3I_0$	Ток $3I_0$
8	[Я1] РПО	Дискретный вход (3/1, 3/2)
9	[Я2] РПВ	Дискретный вход (3/3, 3/2)
10	[Я3] ОУ Отключить	Дискретный вход (3/5, 3/6)
11	[Я4] ОУ Включить	Дискретный вход (3/7, 3/6)
12	[Я8] Ав. ШП/Пружина	Дискретный вход (3/14, 3/15)
13	МТЗ пуск 1 ст.	Пуск первой ступени МТЗ
14	МТЗ пуск 2 ст.	Пуск второй ступени МТЗ
15	УМТЗ пуск	Пуск УМТЗ
16	ДгЗ сраб.	Срабатывание ДгЗ
17	ОЗЗ 1 ст. пуск	Пуск ОЗЗ первой ступени
18	ОЗЗ 2 ст. откл.	Срабатывание второй ступени ОЗЗ

Продолжение таблицы 14

Псевдоним сигнала в программе "Конфигуратор - МТ"		Описание
19	ЗОФ пуск	Пуск ЗОФ
20	ЗМН пуск	Пуск ЗМН
19	ЗПН пуск	Пуск ЗПН
20	УРОВ сраб.	Срабатывание УРОВ
21	Опер. вкл.	Команда оперативного включения выключателя
22	Опер. откл.	Команда оперативного отключения выключателя
23	Реле Включить	Дискретный выход (4/3, 4/2)
24	Реле Отключить	Дискретный выход (4/1, 4/2)
25	Реле Авар. отключение	Дискретный выход (4/5, 4/6)
26	Реле Вызов	Дискретный выход (4/9, 4/10)
27	Неиспр. выкл.	Неисправность выключателя
28	Реле Отказ БМРЗ	Дискретный выход (4/7, 4/6)
29	Неиспр. ТН	Неисправность цепей трансформатора напряжения
30	Программа уставок 1	Действует первая программа уставок
31	Программа уставок 2	Действует вторая программа уставок

Приложение А

(обязательное)

Схема электрическая подключения

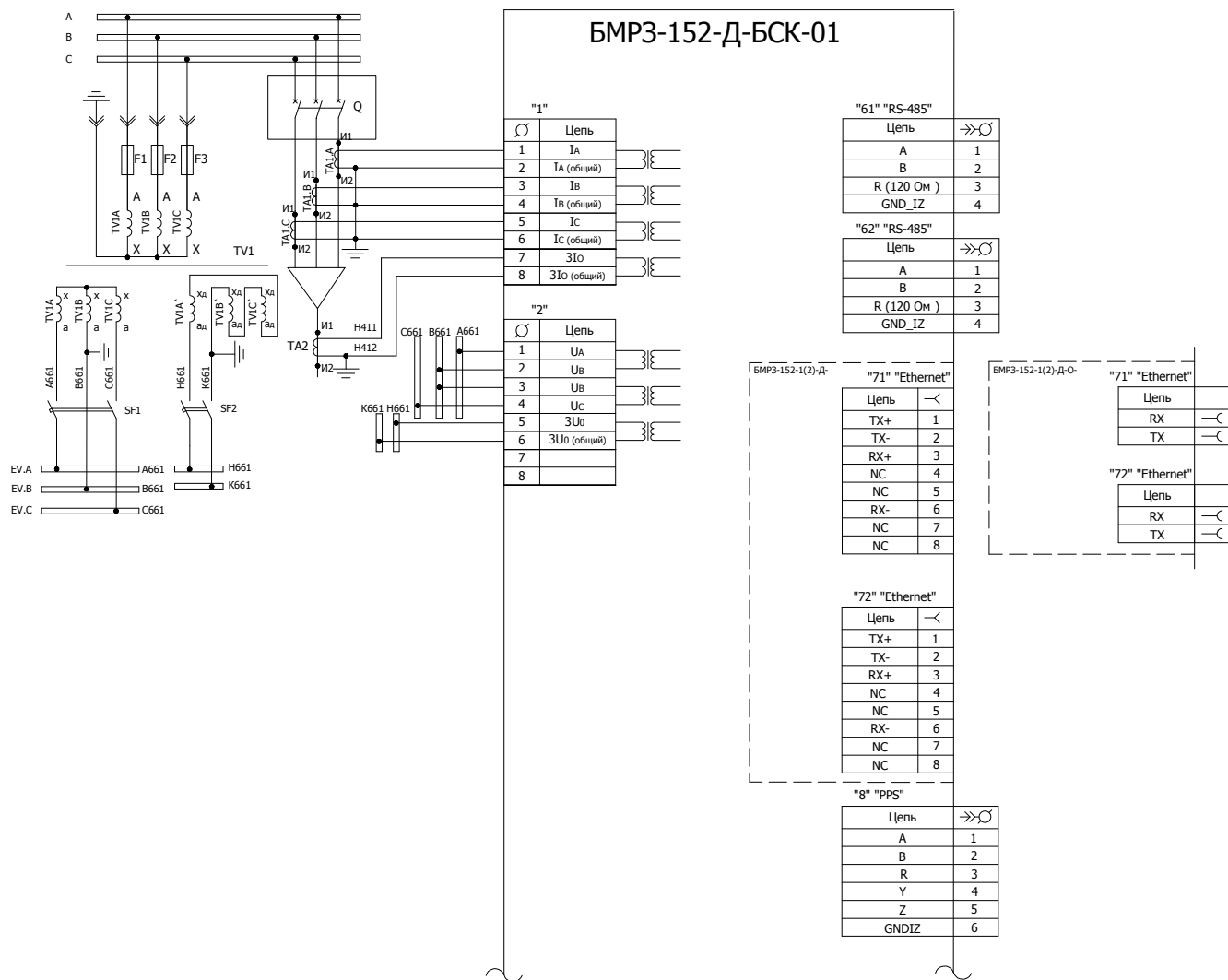


Рисунок А.1 - Схема электрическая подключения

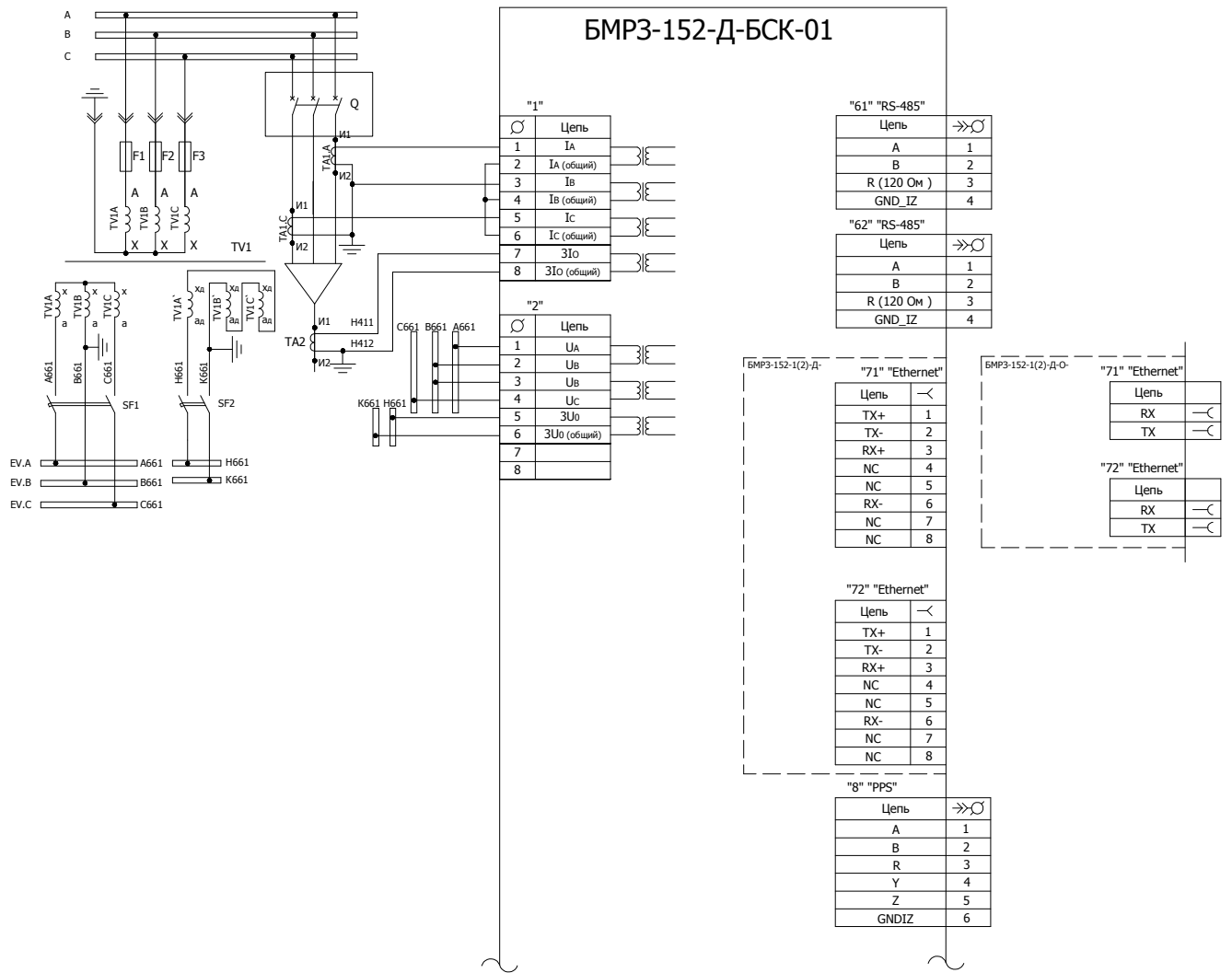


Рисунок А.2 - Схема электрическая подключения

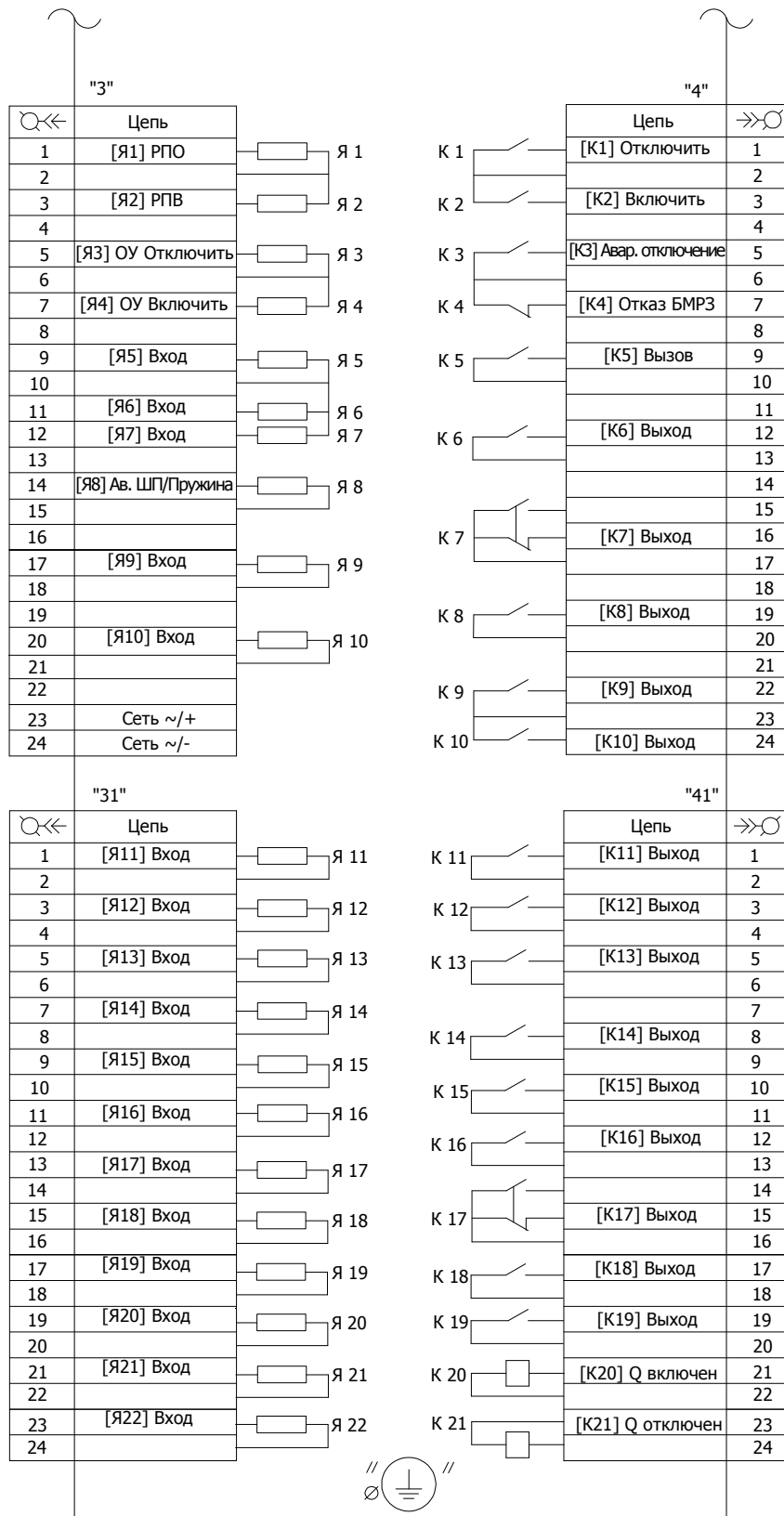


Рисунок А.3 - Схема электрическая подключения БФПО

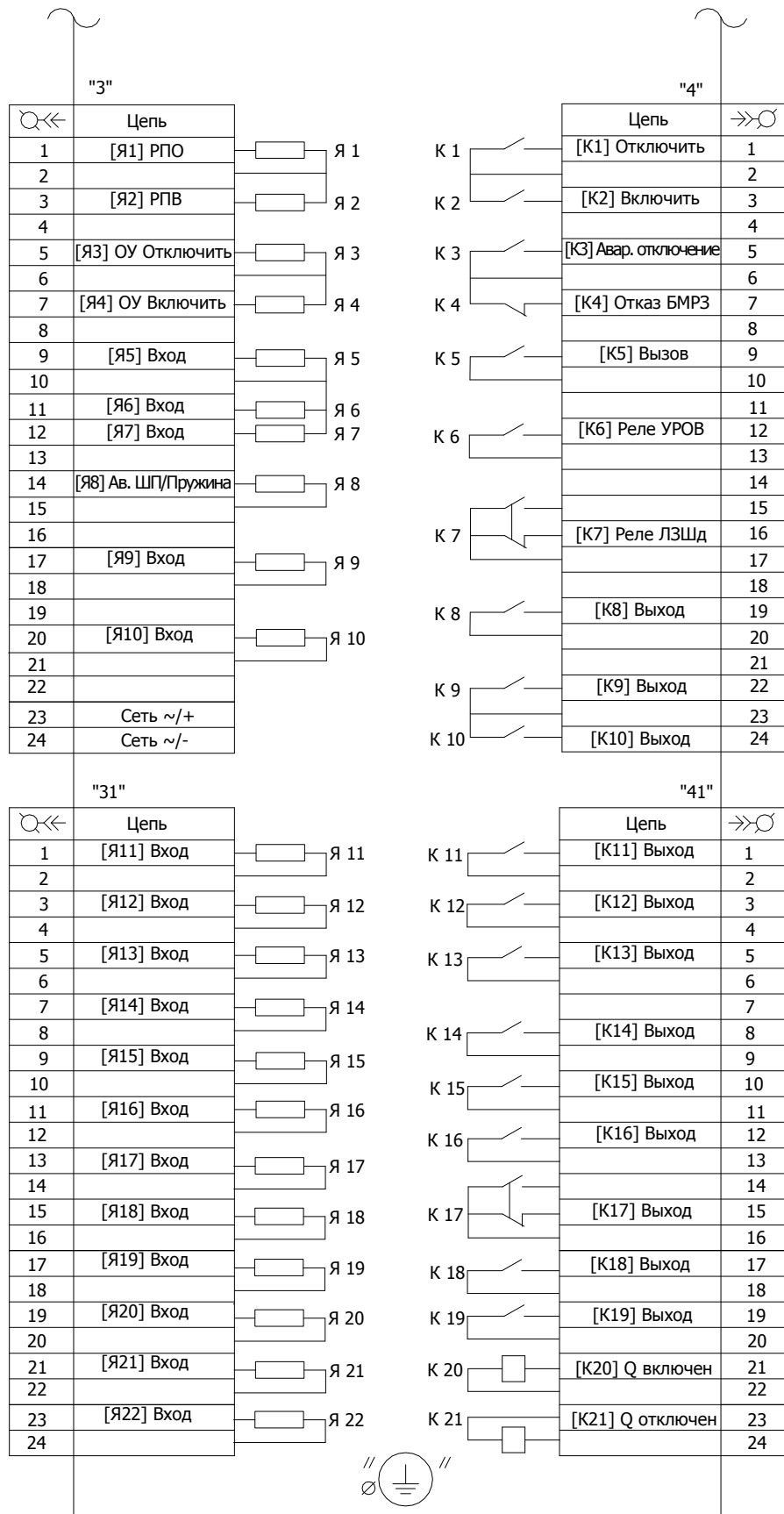


Рисунок А.4 - Схема электрическая подключения, пример ПМК

Приложение Б

(обязательное)

Алгоритмы функций защит, автоматики и управления

В таблице Б.1 указана информация для упрощения работы с функциональными схемами, приведенными на рисунках Б.1 - Б.19.

Таблица Б.1- Программные ключи

Функция		Номер рисунка	Обозначение ключа
МТЗ	МТЗ первая ступень введена / выведена	Б.1	S102
	МТЗ вторая ступень введена / выведена	Б.1	S103
	МТЗ по "грубым" уставкам при включении введена/выведена	Б.1	S999
ДгЗ	Дуговая защита с контролем тока введена / выведена	Б.3	S130
ОЗЗ	ОЗЗ на отключение / на сигнализацию	Б.4	S21
	Контроль напряжения $3U_0$ введен / выведен	Б.4	S24
	Контроль тока $3I_0$ введен / выведен	Б.4	S25
	ОЗЗ направленная / ненаправленная	Б.4	S26
	ОЗЗ вторая ступень введена / выведена	Б.4	S27
	СНОЗЗ введен / выведен	Б.4	S28
	Выбор режима нейтрали компенсированная или резистивно-заземлённая / изолированная	-	S228
ЗОФ	ЗОФ введена / выведена	Б.5	S41
	ЗОФ на отключение / на сигнализацию	Б.5	S40
	ЗОФ по I2/I1 введена / выведена	Б.5	S995
ЗМН	ЗМН введена / выведена	Б.6	S70
	ЗМН на отключение / на сигнализацию	Б.6	S71
	Блокировка ЗМН по пуску МТЗ	Б.6	S72
ЗПН	ЗПН введена / выведена	Б.7	S720
	ЗПН на отключение / на сигнализацию	Б.7	S722
	ЗПН на блокировку включения введена / выведена	Б.7	S721
УРОВ	УРОВ введено / выведено	Б.8	S44
	Ускорение УРОВ по сигналу "SF6 блок. упр." введено / выведено	Б.8	S451
Прочие уставки	Блокировка включения выключателя по напряжению U_2 введена / выведена	Б.9	S997
	Блокировка включения выключателя по напряжению $3U_0$ введена / выведена	Б.9	S994
	Вход "Ав. ШП/Пружина" по "1" или "0"	Б.11, Б.17	S712
	Блокировка оперативного включения по срабатыванию МТЗ введена / выведена	Б.12	S988
	Блокировка оперативного включения по срабатыванию ОЗЗ введена / выведена	Б.12	S986

Продолжение таблицы Б.1

Функция		Номер рисунка	Обозначение ключа
Прочие уставки	Блокировка оперативного включения по срабатыванию ЗОФ на отключение введена / выведена	Б.12	S985
	Блокировка оперативного включения по срабатыванию ДгЗ введена / выведена	Б.12	S987
	ЗОФ на "Вызов" введена / выведена	Б.16	S801
	СО на "Вызов" введено / выведено	Б.16	S802
	Неисправность выключателя на "Вызов" введена / выведена	Б.16	S803
	Неисправность ТН на "Вызов" введена / выведена	Б.16	S804
	Сигнал "SF6 блок. упр." на "Вызов" введен / выведен	Б.16	S805
	Блокировка включения по напряжению $3U_0$ на "Вызов" введена / выведена	Б.16	S806
	Блокировка включения по напряжению U_2 на "Вызов" введена / выведена	Б.16	S807
	ОЗЗ первая ступень на "Вызов" введена / выведена	Б.16	S808
	ОЗЗ вторая ступень на "Вызов" введена / выведена	Б.16	S809
	ЗМН на "Вызов" введено / выведено	Б.16	S831
	ЗПН на "Вызов" введено / выведено	Б.16	S832
	Функция СНОЗЗ на "Вызов" введена / выведена	Б.16	S841
	Сигнал "РПВ 2" введен / выведен	Б.18	S416
	Тип привода - с электромагнитом включения / пружинный	Б.18	S713
	Контроль ТН введен/выведен	Б.19	S711

На рисунках Б.1 - Б.19 принято следующее обозначение:

- для входных аналоговых сигналов X/Y, где X - маркировка соединителя, Y - номер контакта (например, 1/1, 2/1);

- для входных и выходных дискретных сигналов XX/YY, где XX - маркировка соединителя, YY - номер контакта (например, 3/1, 4/2).

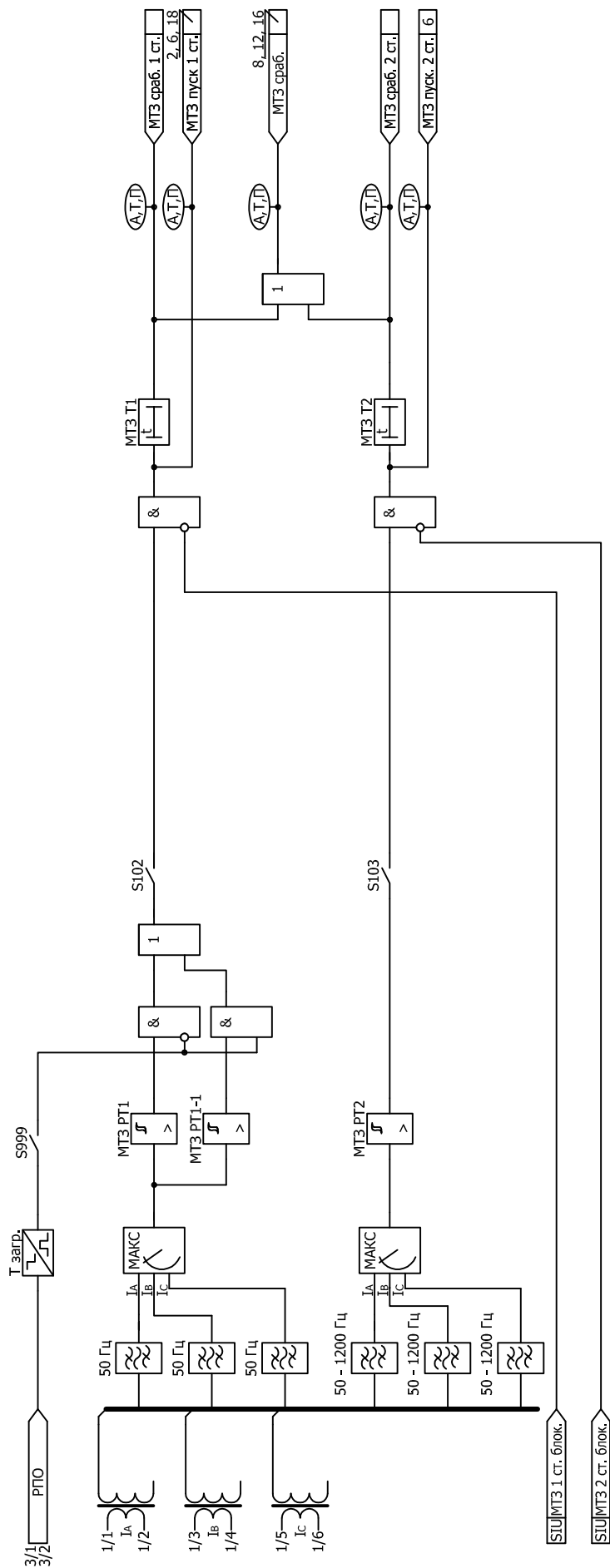


Рисунок Б.1 - Функциональная схема алгоритма максимальной токовой защиты

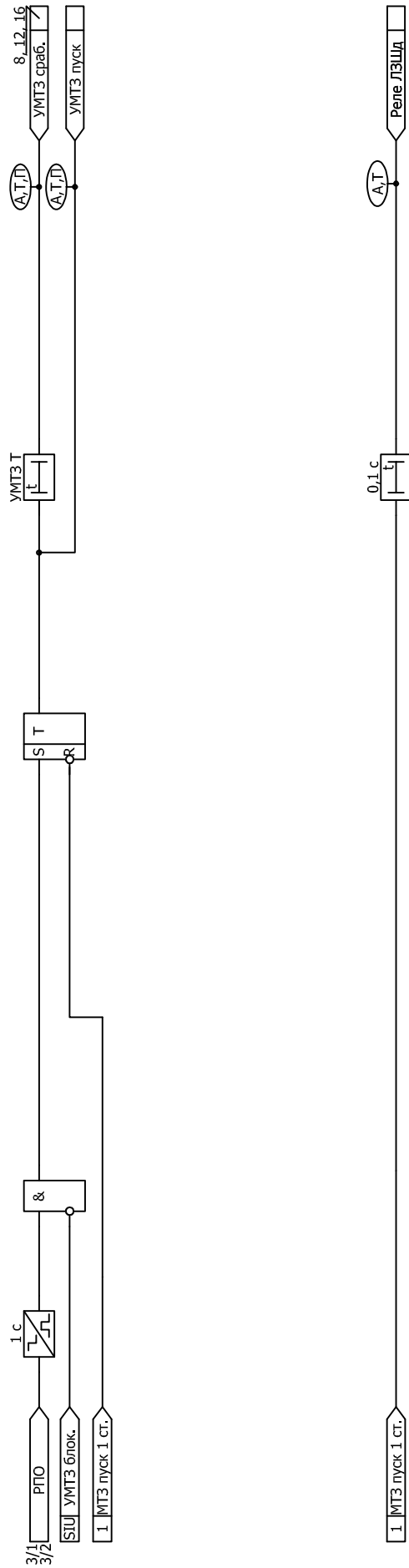


Рисунок Б.2 - Функциональная схема алгоритма ускорения МТЗ, ЛЭШ

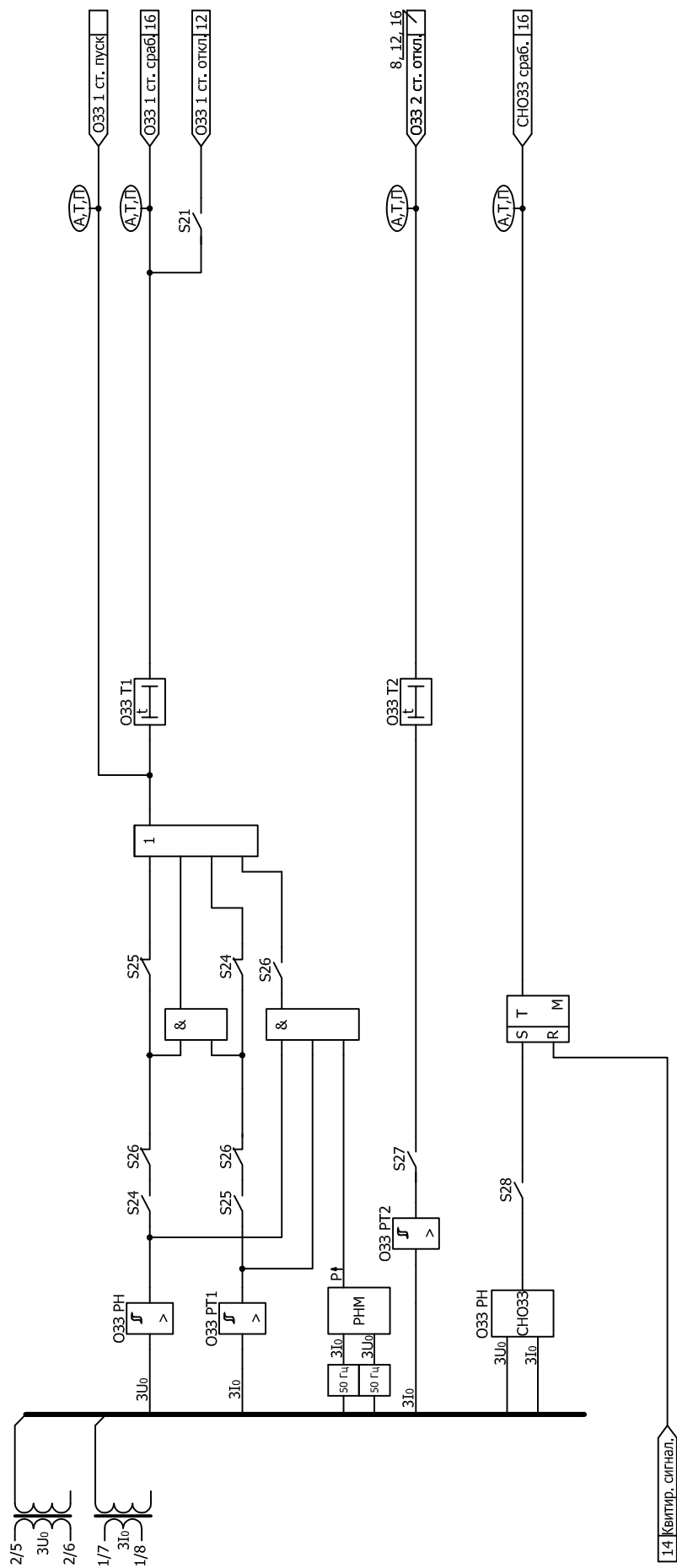


Рисунок Б.4 - Функциональная схема алгоритма защиты от однофазных замыканий на землю

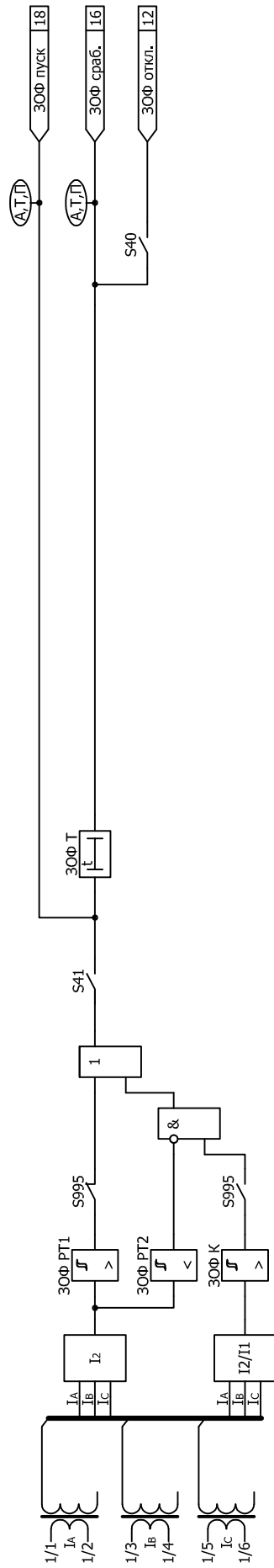


Рисунок Б.5 - Функциональная схема алгоритма защиты от обрыва фазы и несимметрии нагрузки

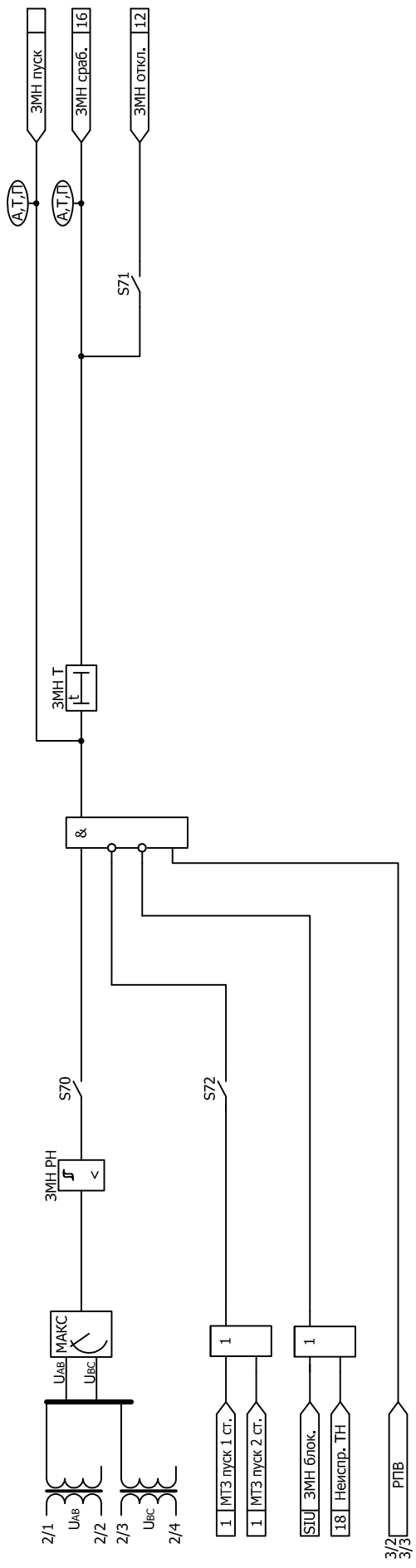


Рисунок Б.6 - Функциональная схема алгоритма защиты минимального напряжения

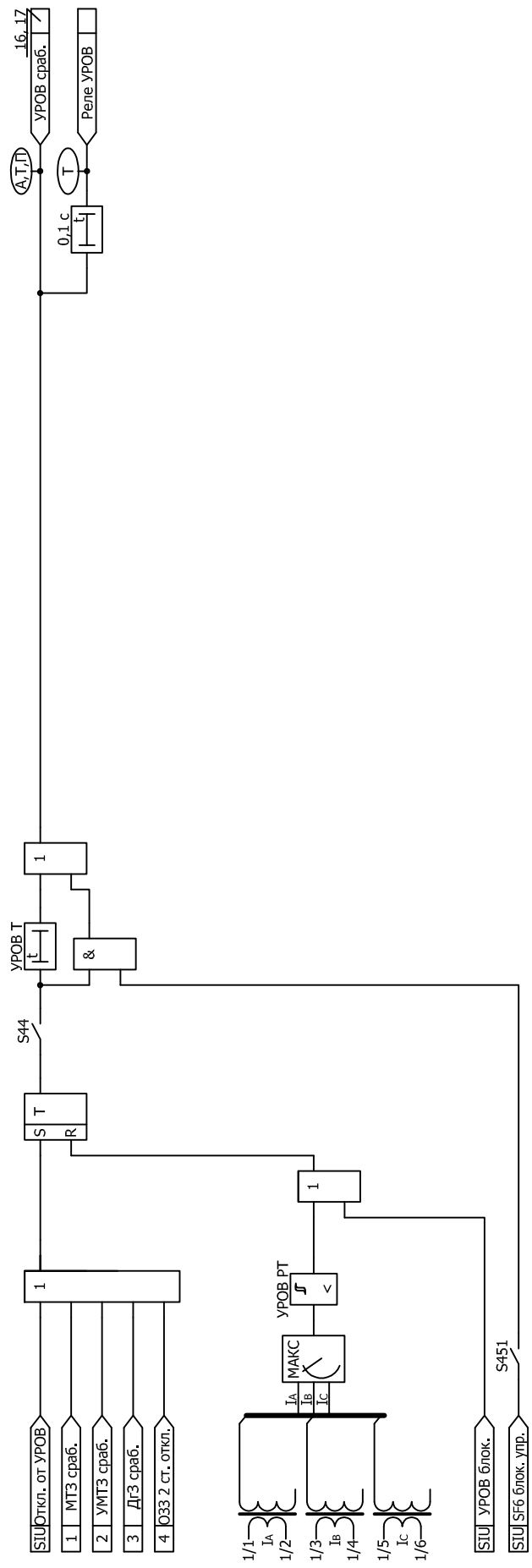


Рисунок Б.8 - Функциональная схема алгоритма резервирования при отказе выключателя

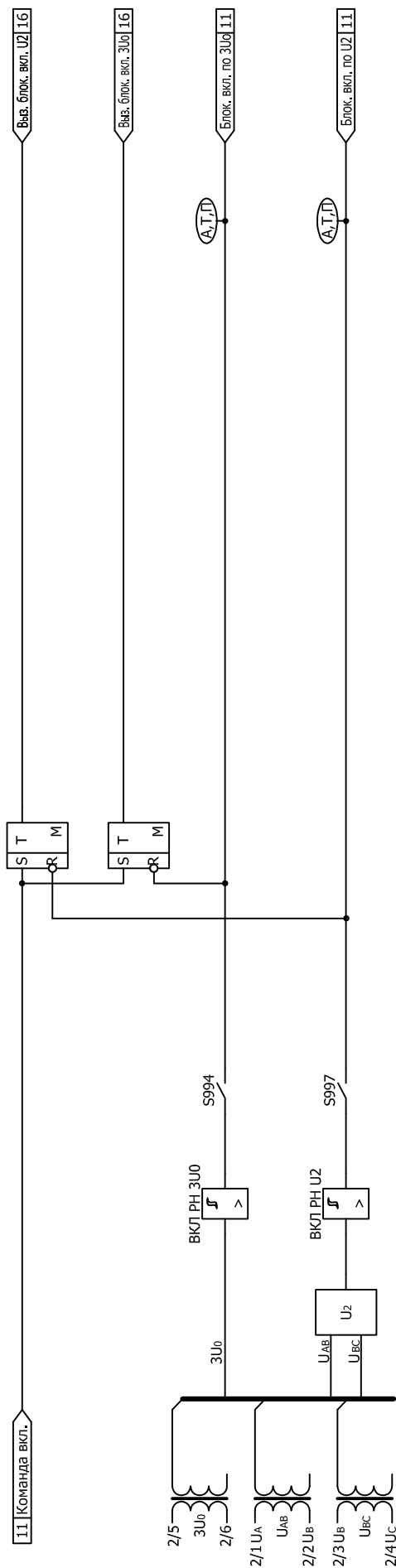


Рисунок Б.9 - Функциональная схема алгоритма блокировки включения по напряжениям U2 и 3U0.

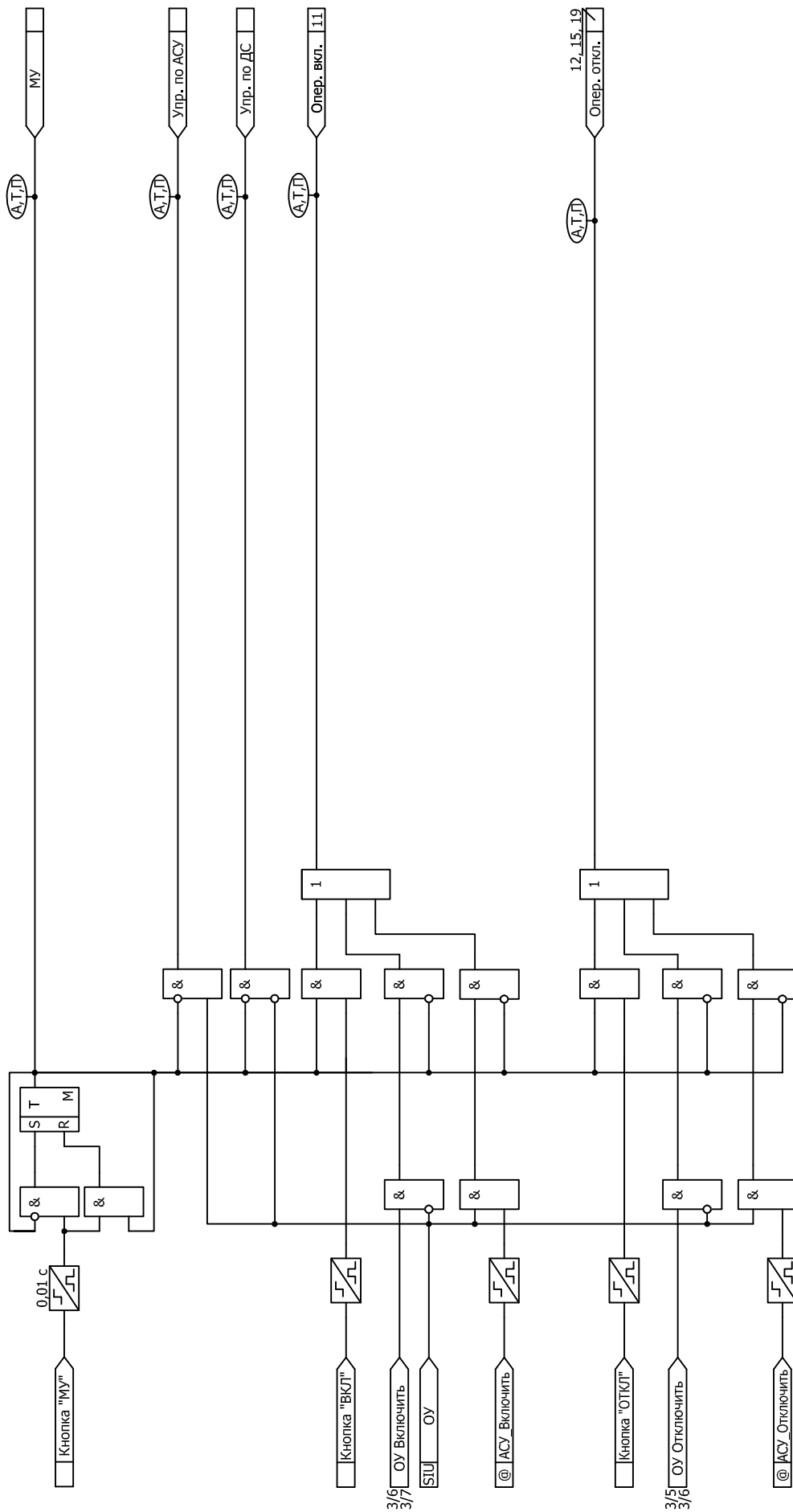


Рисунок Б.10 - Функциональная схема алгоритма формирования команд оперативного управления выключателем

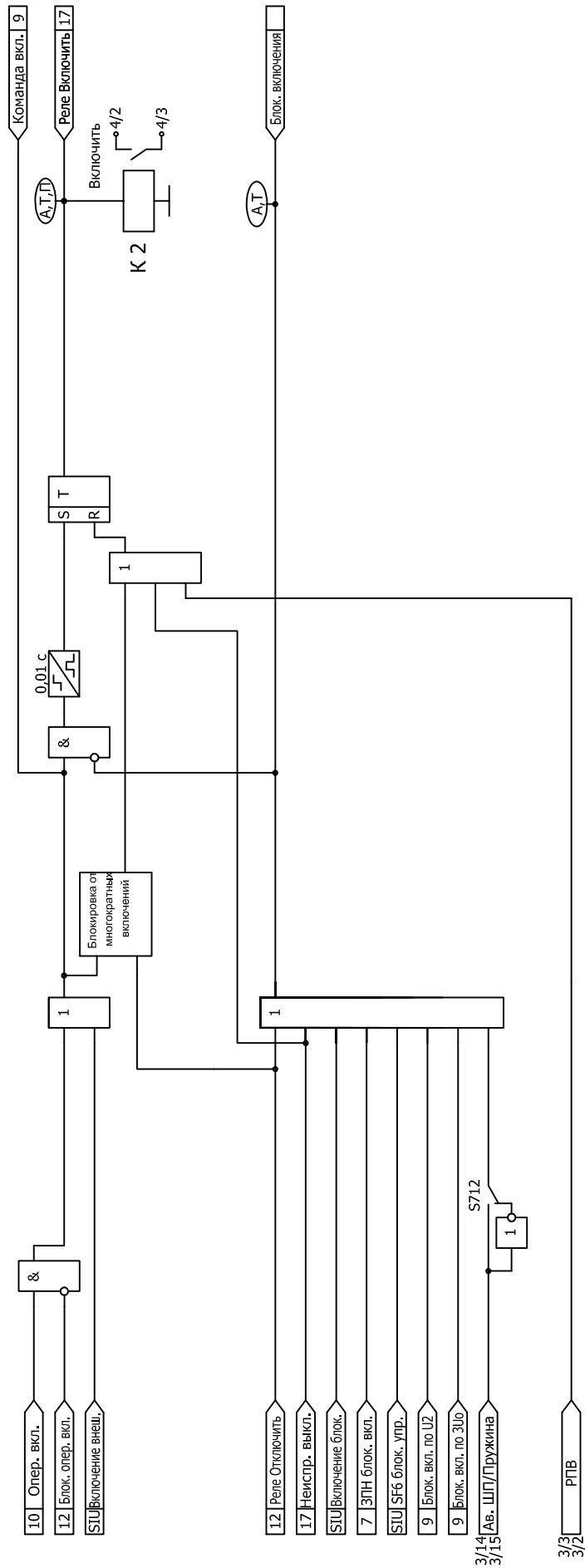


Рисунок Б.11 - Функциональная схема алгоритма управления выключателем - включение

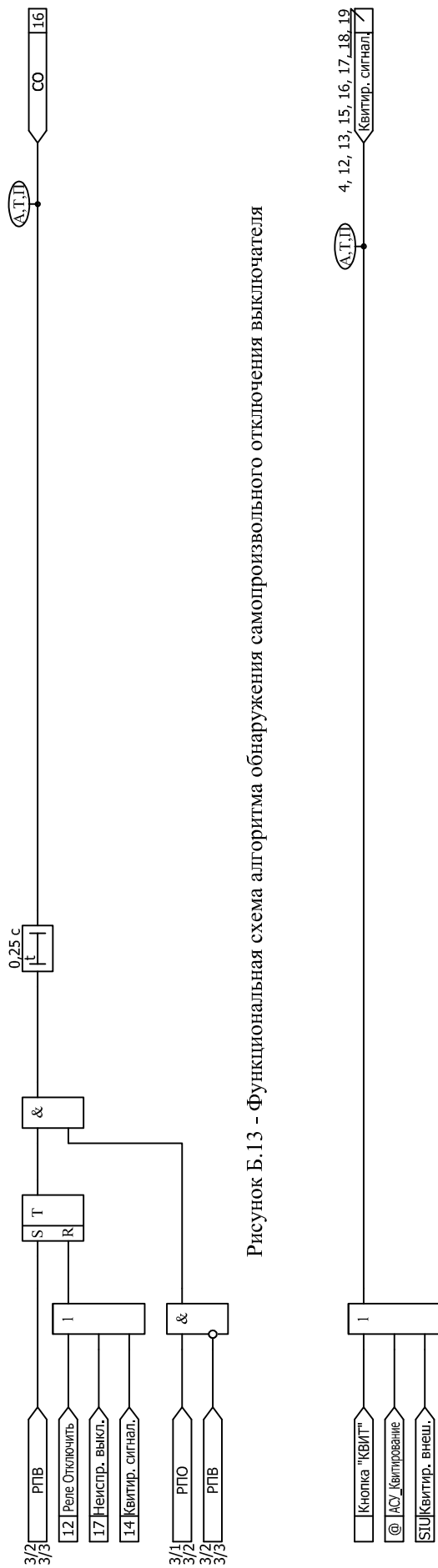


Рисунок Б.13 - Функциональная схема алгоритма обнаружения самопроизвольного отключения выключателя

Рисунок Б.14 - Функциональная схема алгоритма квитирования

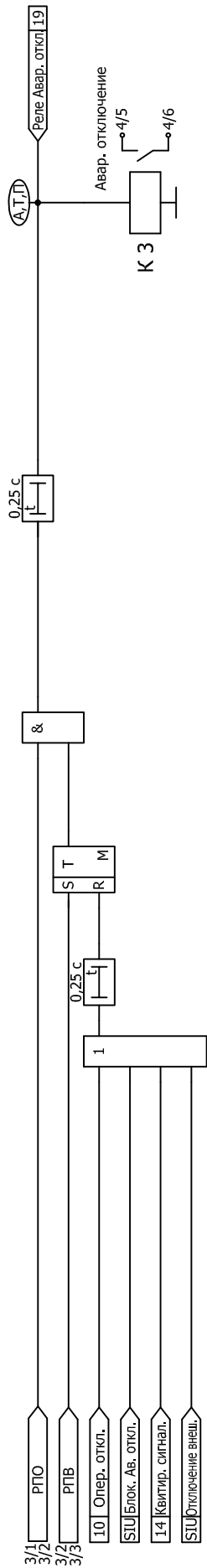


Рисунок Б.15 - Функциональная схема алгоритма сигнализации

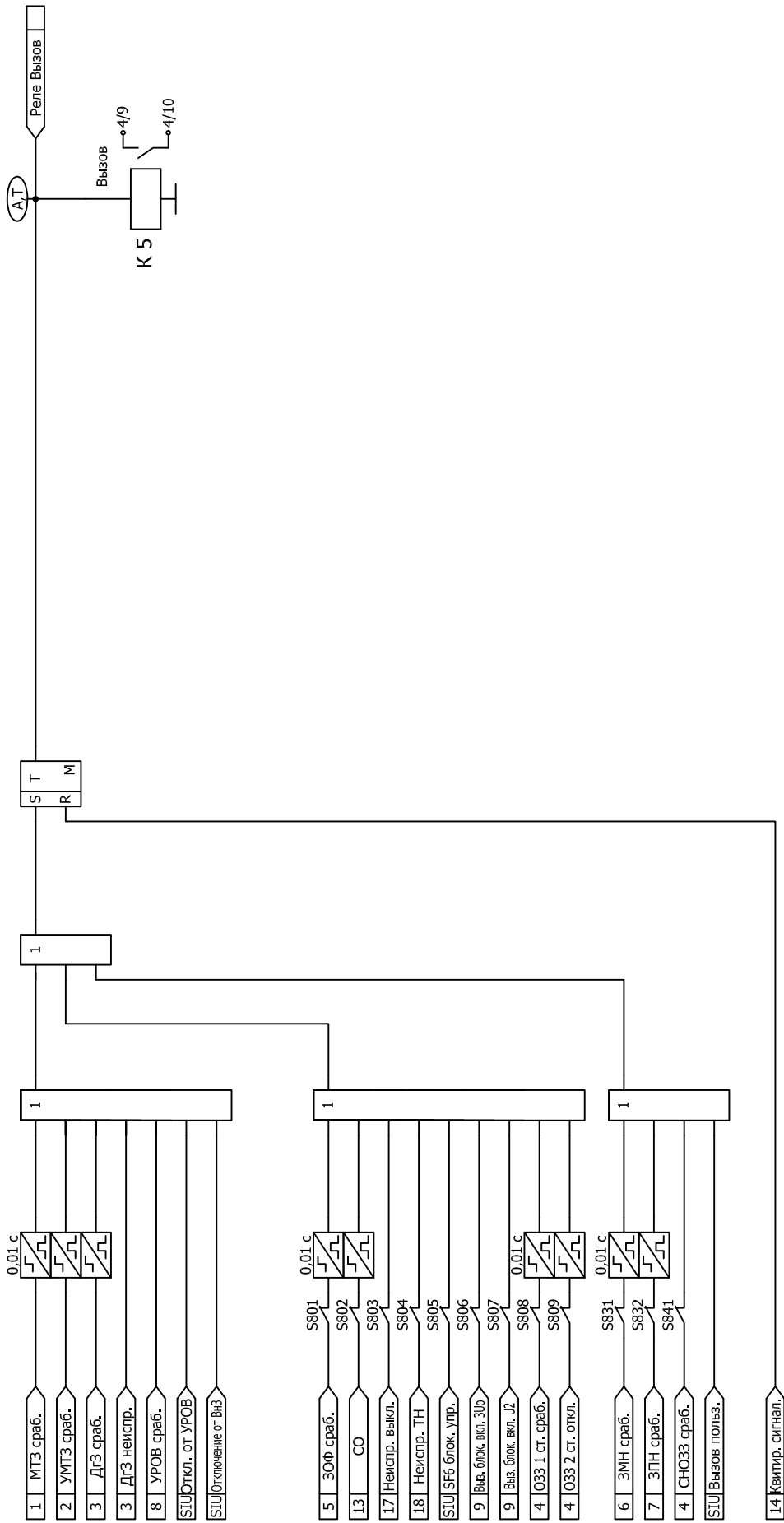


Рисунок Б.16 - Функциональная схема алгоритма вызова

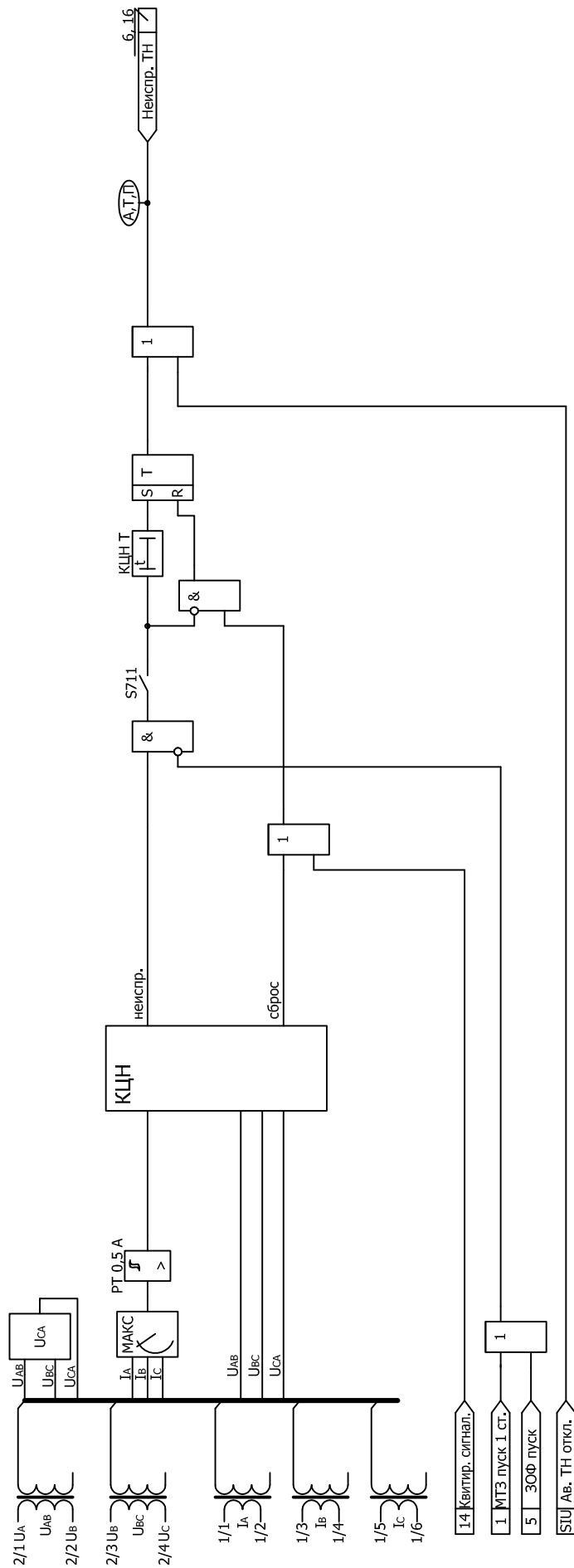


Рисунок Б.18 - Функциональная схема алгоритма контроля цепей измерительного трансформатора напряжения

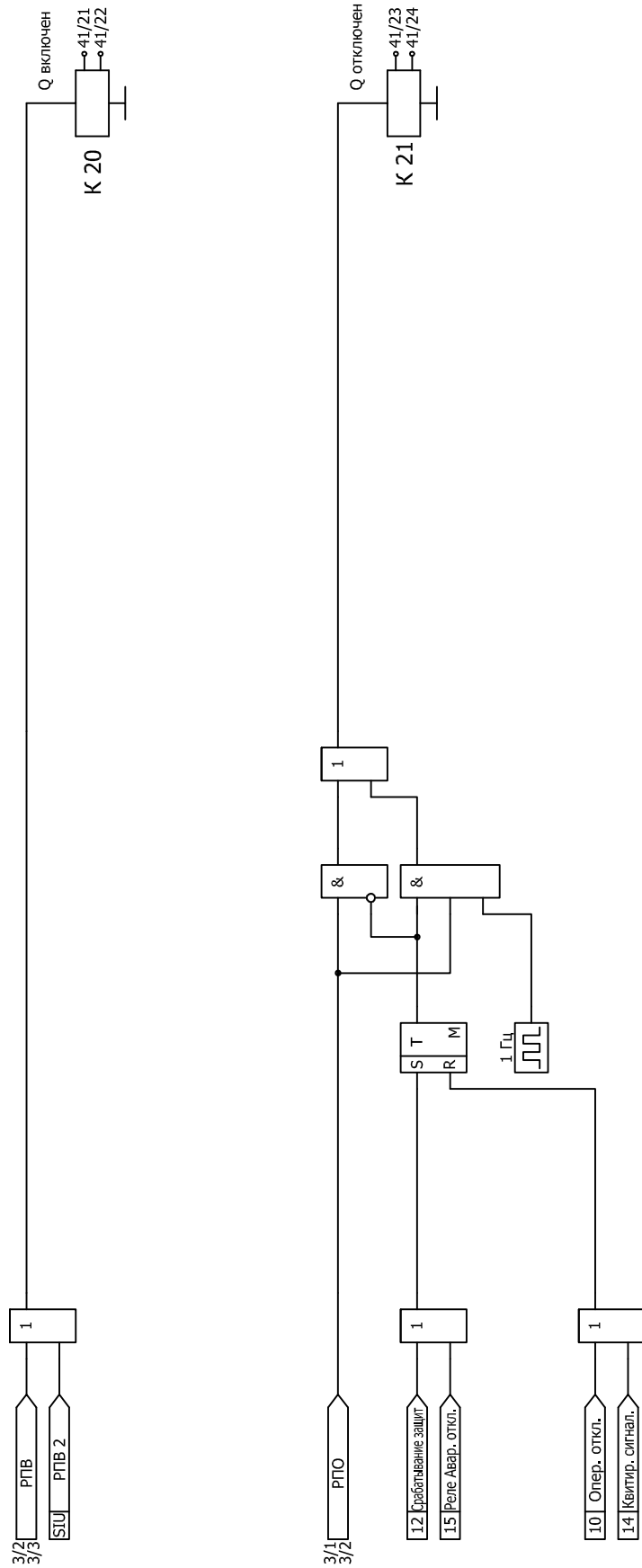


Рисунок Б.19 - Функциональная схема алгоритма сигнализации положения выключателя

Приложение В
(обязательное)
Адресация параметров в АСУ

В.1 Протоколы информационного обмена согласно ГОСТ Р МЭК 60870-5-101-2006 и ГОСТ Р МЭК 60870-5-104-2004

В.1.1 Перечень параметров, возможных для передачи в АСУ по протоколам информационного обмена согласно ГОСТ Р МЭК 60870-5-101-2006 и ГОСТ Р МЭК 60870-5-104-2004, а также порядок адресации этих параметров приведены в таблице В.1.

Настройка протоколов информационного обмена осуществляется в программе "Конфигуратор-МТ".

В.1.2 Описание возможностей блока при подключении к АСУ содержится в п. 1.6.12 ДИВГ.648228.029 РЭ.

Таблица В.1 - Адресация параметров в протоколах информационного обмена согласно ГОСТ Р МЭК 60870-5-101-2006 и ГОСТ Р МЭК 60870-5-104-2004

Наименование группы параметров в программе "Конфигуратор - МТ"	Диапазон доступных адресов ¹⁾	Параметры для передачи
Входные дискретные сигналы	1 - 127	Все дискретные входы из таблицы 3
Двухэлементная информация	129 - 255	Все дискретные входы из таблицы 3
		Выходные сигналы функциональных схем БФПО, приведенные в таблице 9
		Выходные сигналы функциональных схем ПМК
Выходные дискретные сигналы	257 - 383	Все дискретные выходы из таблицы 4
Служебные дискретные сигналы	385 - 511	Все дискретные входы из таблицы 3
		Выходные сигналы функциональных схем БФПО, приведенные в таблице 9
		Выходные сигналы функциональных схем ПМК
Входные аналоговые сигналы ²⁾	513 - 639	Все параметры из п. 4.4.1.1
Расчётные аналоговые сигналы ²⁾	641 - 767	Все параметры из п. 4.4.1.1
Одиночные события релейной защиты	769 - 895	Выходные сигналы функциональных схем БФПО, приведенные в таблице 9
		Выходные сигналы функциональных схем ПМК
Накопительная информация	897 - 1023	Все параметры из таблицы 12
Самодиагностика блока	1153 - 1279	Все параметры из таблицы 13
Телеуправление	1281 - 1407	Все входные сигналы АСУ из таблицы 7
Уставки аналоговые	1409 - 1535	Все уставки из таблицы 5, за исключением целочисленных
Уставки временные	1537 - 1663	Все уставки из таблицы 6
Уставки ключи	1665 - 1791	Все программные ключи из таблицы Б.1
Уставки целочисленные	1793 - 1919	Целочисленные уставки из таблицы 5

Продолжение таблицы В.1

Наименование группы параметров в программе "Конфигуратор - МТ"	Диапазон доступных адресов ¹⁾	Параметры для передачи
Уставки коэффициенты трансформации ³⁾	1921	Коэффициент трансформации трансформатора тока (вход I _A)
	1922	Коэффициент трансформации трансформатора тока (вход I _B)
	1923	Коэффициент трансформации трансформатора тока (вход I _C)
	1924	Коэффициент трансформации трансформатора тока (вход 3I ₀)
	1925	Коэффициент трансформации трансформатора напряжения (вход U _{AB})
	1926	Коэффициент трансформации трансформатора напряжения (вход U _{BC})
	1927	Коэффициент трансформации трансформатора напряжения (вход 3U ₀)
Работа устройств защиты	2179	Выходной сигнал "Срабатывание защит" ⁴⁾
¹⁾ Адресация внутри группы должна начинаться с минимально возможного адреса и не должна содержать пустых мест. Порядок следования параметров в группе произвольный. ²⁾ Могут передаваться как первичные, так и вторичные значения величин. ³⁾ Параметры коэффициентов трансформации имеют фиксированную адресацию и обязательны для передачи в АСУ. ⁴⁾ Приложение Б, рисунок Б.12.		

В.2 Протоколы информационного обмена MODBUS-RTU и MODBUS-TCP

В.2.1 Перечень параметров, возможных для передачи в АСУ по протоколам информационного обмена MODBUS-RTU и MODBUS-TCP, а также порядок адресации этих параметров приведены в таблице В.2.

Настройка протоколов информационного обмена осуществляется в программе "Конфигуратор-МТ".

Таблица В.2 - Адресация параметров в протоколах информационного обмена MODBUS-RTU и MODBUS-TCP

Наименование группы параметров в программе "Конфигуратор - МТ"	Диапазон доступных адресов ¹⁾	Параметры для передачи
Дискретные входы (Discrete Inputs)	1 - 65535	Все дискретные входы из таблицы 3
		Выходные сигналы функциональных схем БФПО, приведенные в таблице 9
		Выходные сигналы функциональных схем ПМК
		Все дискретные выходы из таблицы 4
Битовые сигналы (Coils)	1 - 65535	Все входные сигналы АСУ из таблицы 7
		Все программные ключи из таблицы Б.1
Входные регистры (Input Registers)	1 - 65535	Все параметры из п. 4.4.1.1 ²⁾
		Все параметры из таблицы 12
		Все параметры из таблицы 13
Регистры хранения (Holding Registers) ³⁾	1 - 65528	Все уставки из таблицы 5
		Все уставки из таблицы 6
	65529	Коэффициент трансформации трансформатора тока (вход I _A)
	65530	Коэффициент трансформации трансформатора тока (вход I _B)
	65531	Коэффициент трансформации трансформатора тока (вход I _C)
	65532	Коэффициент трансформации трансформатора тока (вход 3I ₀)
	65533	Коэффициент трансформации трансформатора напряжения (вход U _{AB})
	65534	Коэффициент трансформации трансформатора напряжения (вход U _{BC})
65535	Коэффициент трансформации трансформатора напряжения (вход 3U ₀)	
¹⁾ Порядок следования параметров в группе произвольный. ²⁾ Могут передаваться как первичные, так и вторичные значения величин. ³⁾ Параметры коэффициентов трансформации имеют фиксированную заводскую адресацию и обязательны для передачи в АСУ.		

Приложение Г

(справочное)

Рекомендации по проверке функции СНОЗЗ

Г.1 Назначение

Г.1.1 В сетях с изолированной нейтралью в связи с несовершенством трансформаторов тока нулевой последовательности, а также особенностями переходных процессов существует сложность определения присоединения с однофазным замыканием на землю.

Широкое распространение получил метод поиска ОЗЗ последовательным отключением/включением присоединений с контролем напряжения нулевой последовательности. Для минимизации числа переключений необходимо определить присоединение, на котором наличие повреждения наиболее вероятно. Для этого в блоке реализован селектор направления ОЗЗ (СНОЗЗ).

При выявлении возникновения однофазного замыкания на своем присоединении СНОЗЗ может выдавать сигнал на светодиод на лицевой панели. Таким образом, персонал, используя рекомендованную уточняющую информацию, при выполнении последовательных отключений/включений может выполнять операции в приоритетном порядке, минимизируя количество отключений ответственных технологических потребителей.

Г.2 Принцип действия

Г.2.1 СНОЗЗ работает на начальном участке переходного процесса. Пуск алгоритма осуществляется по скачкообразному увеличению напряжения $3U_0$. Срабатывание происходит при превышении напряжением нулевой последовательности $3U_0$ заданной уставки с оценкой динамики изменения направления мощности нулевой последовательности (P0).

Г.2.2 На рисунке Г.1. показан пример схемы защищаемой сети. Процессы, происходящие при внутреннем и внешнем замыканиях, отличаются направлением мощности нулевой последовательности в момент замыкания. Это наглядно демонстрируется на рисунках Г.2 и Г.3.

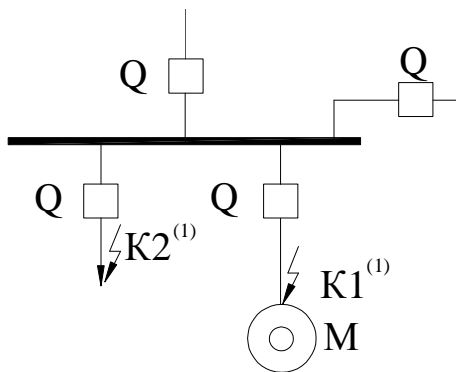


Рисунок Г.1 - Схема сети с изолированной нейтралью 6 - 10 кВ

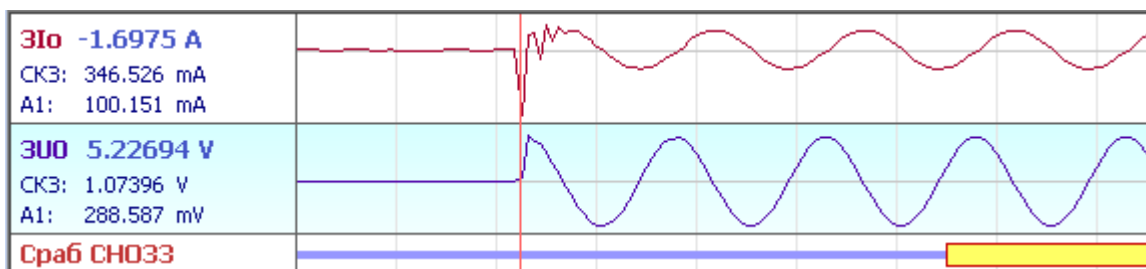


Рисунок Г.2 - Осциллограмма при внутреннем замыкании в точке К1

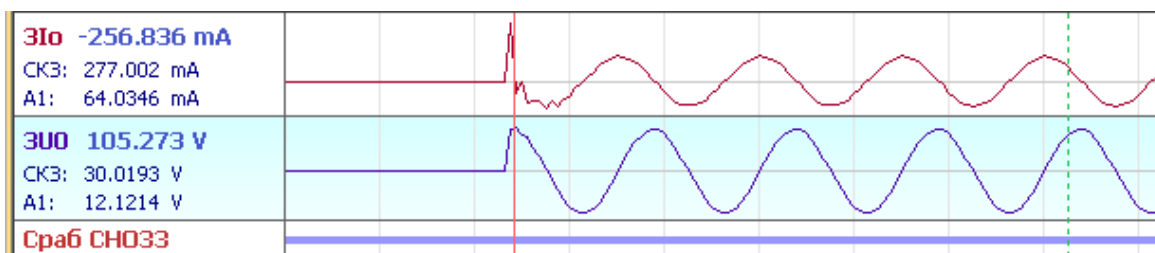


Рисунок Г.3 - Осциллограмма при внешнем замыкании в точке К2

Очень важно при производстве пуско-наладочных работ соблюдать правильное подключение как трансформатора тока нулевой последовательности, так и трансформатора напряжения. Это необходимо для правильного определения блоком направления однофазного замыкания.

Г.3 Расчет уставок

Г.3.1 Выбор уставок рекомендуется осуществлять на основании СТО ДИВГ-046-2012 "Терминалы релейной защиты синхронных и асинхронных электродвигателей 6 - 10 кВ. Расчет уставок. Методические указания" (поставляется по заказу).

Г.4 Ввод уставок

Г.4.1 Ввести в блок уставки и программные ключи в соответствии с таблицей Г.1.

Таблица Г.1 - Уставки функции СНОЗЗ

Уставка	Комментарий
ОЗЗ РН	Уставка по напряжению нулевой последовательности
S28	СНОЗЗ введен / выведен
S228	Выбор режима нейтрали компенсированная или резистивно-заземлённая / изолированная

Г.5 Проверка срабатывания функции СНОЗЗ при однофазном замыкании в зоне срабатывания функции

Г.5.1 Подать на вход блока "3I₀" ток с действующим значением 1 А.

Г.5.2 Подать на вход блока "3U₀" напряжение с действующим значением не менее 1,2·"ОЗЗ РН" с углом между током 3I₀ и напряжением 3U₀, равным 125° (175°, программный ключ **S228** введён).

Г.5.3 Контроль срабатывания СНОЗЗ выполняется по логическому сигналу "СНОЗЗ сраб."

Г.6 Проверка несрабатывания функции СНОЗЗ при однофазном замыкании вне зоны срабатывания функции

Г.6.1 Подать на вход блока "3I₀" ток с действующим значением 1 А.

Г.6.2 Подать на вход блока "3U₀" напряжение с действующим значением не менее 1,2·"ОЗЗ РН" с углом между током 3I₀ и напряжением 3U₀, равным уставке 305° (355°, программный ключ **S228** введён).

Г.6.3 Контроль несрабатывания СНОЗЗ выполняется по логическому сигналу "СНОЗЗ сраб."

