

Н Т Ц "М е х а н о т р о н и к а"

34 3339

код продукции при поставке на экспорт

Утвержден
ДИВГ.648228.039-02.01 РЭ-ЛУ



AB93

**ЦИФРОВОЙ БЛОК
РЕЛЕЙНОЙ ЗАЩИТЫ ТИПА БМРЗ-100
БМРЗ-152-Д-ВВ-01**

Руководство по эксплуатации

ДИВГ.648228.039-02.01 РЭ

Дата разработки 30.07.2013

1 Назначение.....	4
2 Технические характеристики.....	4
2.1 Оперативное питание.....	4
2.2 Аналоговые входы.....	4
2.3 Дискретные входы.....	4
2.4 Дискретные выходы.....	5
2.5 Характеристики функций блока.....	6
3 Конфигурирование блока.....	9
3.1 Общие принципы.....	9
3.2 Реализация.....	9
4 Описание функций блока.....	15
4.1 Функции защиты.....	15
4.2 Функции автоматики и управления выключателем.....	18
4.3 Функции сигнализации.....	23
4.4 Вспомогательные функции.....	24
Приложение А Схема электрическая подключения.....	29
Приложение Б Алгоритмы функций защит, автоматики и управления.....	33
Приложение В Адресация параметров в АСУ.....	57

Литера
Листов 59
Формат А4

Настоящее руководство по эксплуатации (РЭ) предназначено для ознакомления с возможностями, принципами работы, конструкцией и правилами эксплуатации цифровых блоков релейной защиты БМРЗ-152-Д-ВВ-01.

Настоящее РЭ распространяется на следующие исполнения БМРЗ-152-Д-ВВ-01, различающиеся номинальным значением напряжения оперативного тока, составом коммутационных интерфейсов, и имеющие полное условное наименование (код) в соответствии с таблицей 1.

Таблица 1 - Исполнения БМРЗ-152-Д-ВВ-01

Обозначение	Полное условное наименование (код)	Номинальное напряжение	Состав коммутационных интерфейсов для связи с АСУ
ДИВГ.648228.039-52	БМРЗ-152-1-Д-ВВ-01	Переменное 100 В, постоянное 110 В	Два RS-485, два Ethernet 10/100 Base TX
ДИВГ.648228.039-53	БМРЗ-152-1-Д-О-ВВ-01	Переменное 100 В, постоянное 110 В	Два RS-485, два Ethernet 10/100 Base FX
ДИВГ.648228.039-02	БМРЗ-152-2-Д-ВВ-01	Переменное 220 В, постоянное 220 В	Два RS-485, два Ethernet 10/100 Base TX
ДИВГ.648228.039-03	БМРЗ-152-2-Д-О-ВВ-01	Переменное 220 В, постоянное 220 В	Два RS-485, два Ethernet 10/100 Base FX

К работе с БМРЗ-152-Д-ВВ-01 допускается персонал, имеющий допуск не ниже третьей квалификационной группы по электробезопасности.

ВНИМАНИЕ: В БМРЗ-152-Д-ВВ-01 УСТАНОВЛЕНО БАЗОВОЕ ФУНКЦИОНАЛЬНОЕ ПРОГРАММНОЕ ОБЕСПЕЧЕНИЕ ВЕРСИЯ 01. ЗАВОДСКИЕ ЗНАЧЕНИЯ УСТАВОК ПРИВЕДЕНЫ В П. 2.5. ПАРАМЕТРЫ НАСТРОЙКИ ПОДЛЕЖАТ ИЗМЕНЕНИЮ ПОТРЕБИТЕЛЕМ ПОД КОНКРЕТНОЕ ЗАЩИЩАЕМОЕ ПРИСОЕДИНЕНИЕ!

При изучении и эксплуатации БМРЗ-152-Д-ВВ-01 необходимо дополнительно руководствоваться следующими документами:

- руководством по эксплуатации "Цифровой блок релейной защиты типа БМРЗ-100. Руководство по эксплуатации" ДИВГ.648228.029 РЭ, в котором приведено описание характеристик, общих для семейства БМРЗ-100;
- паспортом ДИВГ.648228.029 ПС.
- руководством оператора "Конфигуратор - МТ. Руководство оператора" ДИВГ.57001-01 34.

1 Назначение

1.1.1 Цифровые блоки релейной защиты типа БМРЗ-100: БМРЗ-152-2-Д-ВВ-01 ДИВГ.648228.039-02, БМРЗ-152-2-Д-О-ВВ-01 ДИВГ.648228.039-03, БМРЗ-152-1-Д-ВВ-01 ДИВГ.648228.039-52, БМРЗ-152-1-Д-О-ВВ-01 ДИВГ.648228.039-53 (далее - блок) предназначены для выполнения функций релейной защиты, автоматики, управления и сигнализации присоединений вводных выключателей напряжением 6 - 10 кВ.

2 Технические характеристики

2.1 Оперативное питание

2.1.1 Требования к оперативному питанию приведены в общем руководстве по эксплуатации ДИВГ.648228.029 РЭ.

2.2 Аналоговые входы

2.2.1 Блок содержит следующие аналоговые входы, приведенные в таблице 2.

Таблица 2 - Аналоговые входы

Наименование сигнала		Диапазон контролируемых значений	Обозначение в функциональных схемах
1	Фазный ток I_A	От 0,25 до 250,00 А	I_A
2	Фазный ток I_B	От 0,25 до 250,00 А	I_B
3	Фазный ток I_C	От 0,25 до 250,00 А	I_C
4	Линейное напряжение U_{AB} с шинного трансформатора напряжения (ТН)	От 2 до 260 В	U_{AB}
5	Линейное напряжение U_{BC} с шинного ТН	От 2 до 260 В	U_{BC}
6	Линейное напряжение U_{BC} с ТН до выключателя ввода	От 2 до 260 В	$U_{ВНР}$
7	Напряжение нулевой последовательности с шинного ТН	От 2 до 260 В	$3U_0$

Подробные характеристики аналоговых входов приведены в общем руководстве по эксплуатации ДИВГ.648228.029 РЭ.

Схема подключения аналоговых входов приведена в приложении А.

2.3 Дискретные входы

2.3.1 Перечень дискретных входов базового исполнения блока приведен в таблице 3.

2.3.2 Любой дискретный вход блока может быть назначен на свободно назначаемое реле (см. таблицу 4).

Таблица 3 - Дискретные входы

Наименование сигнала		Функция сигнала	Обозначение цепи во вторичных схемах РЗА
1	[Я1] РПО	Реле положения выключателя - отключено	3/1, 3/2
2	[Я2] РПВ	Реле положения выключателя - включено	3/3, 3/2

Продолжение таблицы 3

Наименование сигнала		Функция сигнала	Обозначение цепи во вторичных схемах РЗА
3	[Я3] ОУ Отключить	Оперативное управление выключателем - отключение	3/5, 3/6
4	[Я4] ОУ Включить	Оперативное управление выключателем - включение	3/7, 3/6
5	[Я5] Вход	Свободно назначаемый вход	3/9, 3/10
6	[Я6] Вход		3/11, 3/10
7	[Я7] Вход		3/12, 3/10
8	[Я8] Ав. ШП/Пружина	Контроль готовности выключателя	3/14, 3/15
9	[Я9] Вход	Свободно назначаемый вход	3/17, 3/18
10	[Я10] Вход		3/20, 3/21
11	[Я11] Вход		31/1, 31/2
12	[Я12] Вход		31/3, 31/4
13	[Я13] Вход		31/5, 31/6
14	[Я14] Вход		31/7, 31/8
15	[Я15] Вход		31/9, 31/10
16	[Я16] Вход		31/11, 31/12
17	[Я17] Вход		31/13, 31/14
18	[Я18] Вход		31/15, 31/16
19	[Я19] Вход		31/17, 31/18
20	[Я20] Вход		31/19, 31/20
21	[Я21] Вход		31/21, 31/22
22	[Я22] Вход		31/23, 31/24

В таблице 3 принято следующее обозначение для дискретных входов XX/YY, где XX - маркировка соединителя, YY - номер контакта (например, 3/1, 31/11).

Характеристики дискретных входов приведены в общем руководстве по эксплуатации ДИВГ.648228.029 РЭ.

2.4 Дискретные выходы

2.4.1 Перечень дискретных выходов базового исполнения блока приведен в таблице 4.

Таблица 4 - Дискретные выходы

Наименование сигнала		Контакт	Функция сигнала	Обозначение цепи во вторичных схемах РЗА
1	[К1] Отключить	З	Отключение выключателя	4/1, 4/2
2	[К2] Включить	З	Включение выключателя	4/3, 4/2
3	[К3] Авар. отключение	З	Аварийная сигнализация	4/5, 4/6
4	[К4] Отказ БМРЗ	Р	Отказ БМРЗ	4/7, 4/6
5	[К5] Вызов	З	Предупредительная сигнализация	4/9, 4/10
6	[К6] Выход	З	Свободно назначаемое реле	4/12, 4/13
7	[К7] Выход	Переключающий	Свободно назначаемое реле	4/15, 4/16, 4/17

Продолжение таблицы 4

Наименование сигнала		Контакт	Функция сигнала	Обозначение цепи во вторичных схемах РЗА
8	[K8] Выход	3	Свободно назначаемое реле	4/19, 4/20
9	[K9] Выход	3	Свободно назначаемое реле	4/22, 4/23
10	[K10] Выход	3	Свободно назначаемое реле	4/24, 4/23
11	[K11] Выход	3	Свободно назначаемое реле	41/1, 41/2
12	[K12] Выход	3	Свободно назначаемое реле	41/3, 41/4
13	[K13] Выход	3	Свободно назначаемое реле	41/5, 41/6
14	[K14] Выход	3	Свободно назначаемое реле	41/8, 41/9
15	[K15] Выход	3	Свободно назначаемое реле	41/10, 41/11
16	[K16] Выход	3	Свободно назначаемое реле	41/12, 41/13
17	[K17] Выход	Переключающий	Свободно назначаемое реле	41/14, 41/15, 41/16
18	[K18] Выход	3	Свободно назначаемое реле	41/17, 41/18
19	[K19] Выход	3	Свободно назначаемое реле	41/19, 41/20
20	[K20] Q включен	Твердотельное реле	Указатель положения выключателя - включен	41/21, 41/22
21	[K21] Q отключен	Твердотельное реле	Указатель положения выключателя - отключен	41/23, 41/24

В таблице 4 принято следующее обозначение для дискретных выходов:

- XX/YY, где XX - маркировка соединителя, YY - номер контакта (например, 4/2, 41/11);
- 3 - замыкающий контакт, Р - размыкающий контакт.

Характеристики дискретных выходов приведены в общем руководстве по эксплуатации ДИВГ.648228.029 РЭ.

2.5 Характеристики функций блока

2.5.1 Уставки защит и автоматики

2.5.1.1 Параметры уставок защит и автоматики блока приведены в таблице 5.

2.5.1.2 Параметры уставок приведены во вторичных значениях.

Таблица 5 - Уставки защит и автоматики

Функция	Уставка	Заводская установка		Диапазон	Дискретность	Коэффициент возврата
		Пр. 1	Пр. 2			
ТО	ТО РТ1	3,00 А	3,00 А	От 1,00 до 200,00 А	0,01 А	0,95 - 0,98
	ТО РТ2	2,50 А	2,50 А			
МТЗ РТ1	2,00 А	2,00 А				
МТЗ	К	0,050	0,050	От 0,050 до 1,200	0,001	-
	МТЗ зав.хар. ¹⁾	1	1	От 1 до 4	1	
	МТЗ РТ2	1,50 А	1,50 А	От 0,25 до 200,00 А	0,01 А	0,95 - 0,98
	МТЗ РН Uл	70 В	70 В	От 20 до 80 В	1 В	1,03 - 1,07
	МТЗ РН U2	5 В	5 В	От 5 до 20 В		0,95 - 0,98
	Φ _{Мч} ²⁾	- 30°	- 30°	От - 90° до + 90°	1°	-

Продолжение таблицы 5

Функция	Уставка	Заводская установка		Диапазон	Дискретность	Коэффициент возврата
		Пр. 1	Пр. 2			
УМТЗ	УМТЗ РН1 Uвст	20 В	20 В	От 20 до 80 В	1 В	0,95 - 0,98
	УМТЗ РН2 Uвст			От 20 до 240 В		
ДгЗ	ДгЗ РТ	2,50 А	2,50 А	От 0,25 до 200,00 А	0,01 А	
ЗПП	ЗПП РЧ1	49,0 Гц	49,0 Гц	От 45,0 до 50,0 Гц	0,1 Гц	-
	ЗПП РЧ2	48,0 Гц	48,0 Гц			
ОЗЗ	ОЗЗ РН	15 В	15 В	От 5 до 20 В	1 В	0,95 - 0,98
ЗОФ	ЗОФ РТ1	1,0 А	1,0 А	От 0,2 до 0,6 А	0,1 А	0,80 - 0,98
				От 0,7 до 10,0 А		0,95 - 0,98
	ЗОФ РТ2	0,50 А	0,50 А	От 0,10 до 1,00 А	0,01 А	1,03 - 1,07
	ЗОФ К	0,50	0,50	От 0,10 до 1,00	0,01	0,95 - 0,98
УРОВ	УРОВ РТ	0,25 А	0,25 А	От 0,25 до 5,00 А	0,01 А	-
АВР	АВР РН1 Ул	90 В	90 В	От 20 до 100 В	1 В	1,03 - 1,07
	АВР РН U2	5 В	5 В	От 5 до 20 В		0,95 - 0,98
	АВР РН2 Ул	200 В	200 В	От 40 до 240 В		1,03 - 1,07
	АВР РЧ	48,0 Гц	48,0 Гц	От 45,0 до 50,0 Гц	0,1 Гц	-
ВНР	ВНР РН1 Ул	210 В	210 В	От 40 до 260 В	1 В	0,95 - 0,98
	ВНР РН2 Ул	10 В	10 В	От 2 до 100 В		1,03 - 1,07
РАВР	РАВР РН1 Ул	95 В	95 В	От 20 до 99 В	1 В	0,95 - 0,98
	РАВР РН U2	5 В	5 В	От 5 до 20 В		
	РАВР РН2 Ул	220 В	220 В	От 40 до 240 В		
	РАВР РЧ	49,0 Гц	49,0 Гц	От 45,0 до 50,0 Гц	0,1 Гц	-
Синхронизм	Синх. U>	20 В	20 В	От 20 до 99 В	1 В	0,95 - 0,98
	Синх. U2<	5 В	5 В	От 5 до 20 В		1,03 - 1,07
	Синх. dU			От 5 до 80 В		
	Синх. dF	0,05 Гц	0,05 Гц	От 0,05 до 2,00 Гц	0,01 Гц	-
	Синх. Ф	10°	10°	От 5° до 60°	1°	
Синх. Фпов	0°	0°	От - 90° до 90°			
Ресурс выключателя	Ином	1,50 А		От 0,50 до 20,00 А	0,01 А	-
	Ю.ном	25,00 А		От 0,50 до 500,00 А		
	Тек. ресурс	0 %		От 0 до 100 %	1 %	
	MP ¹⁾	50000		От 0 до 100000	1	
	КР Ином ¹⁾					
КР Ю.ном ¹⁾	100		От 0 до 500			
¹⁾ Уставка в АСУ передается в целочисленном формате. ²⁾ Единая уставка для алгоритмов МТЗ, ТО, ЗПП.						

2.5.2 Уставки по времени

2.5.2.1 Параметры уставок по времени блока приведены в таблице 6.

Таблица 6 - Уставки по времени

Функция	Уставка	Заводская установка		Диапазон	Дискретность
		Пр. 1	Пр. 2		
ТО	ТО Т	0,30 с	0,30 с	От 0,00 до 10,00 с	0,01 с
МТЗ	МТЗ Т1-1	1,00 с	1,00 с	От 0,00 до 60,00 с	
	МТЗ Т1-2	0,00 с	0,00 с		
	МТЗ Т2	9,00 с	9,00 с	От 0,10 до 180,00 с	
УМТЗ	УМТЗ Т	0,10 с	0,10 с	От 0,00 до 1,00 с	
ЛЗШ	ЛЗШ Т	0,15 с	0,15 с	От 0,10 до 1,00 с	
ЗПП	ЗПП Т	2,00 с	2,00 с	От 0,00 до 10,00 с	
ОЗЗ	ОЗЗ Т			От 0,00 до 20,00 с	
ЗОФ	ЗОФ Т	5,00 с	5,00 с	От 1,00 до 20,00 с	
УРОВ	УРОВ Т	1,00 с	1,00 с	От 0,10 до 2,00 с	
АВР	АВР Т1	0,50 с	0,50 с	От 0,10 до 60,00 с	
	АВР Т2	0,03 с	0,03 с	От 0,01 до 60,00 с	
	АВР Т3	1,00 с	1,00 с	От 0,10 до 10,00 с	
ВНР	ВНР Т1	3,00 с	3,00 с	От 1,00 до 60,00 с	
	ВНР Т2	0,50 с	0,50 с	От 0,10 до 30,00 с	
АПВ	АПВ Т1			От 0,30 до 10,00 с	
	АПВ Т2	2,00 с	2,00 с	От 1,00 до 30,00 с	
	АПВ Т3	12,00 с	12,00 с		
Синхронизм	Т _{ВКЛ. СОБСТ.} ¹⁾	0,05 с	0,05 с	От 0,00 до 0,50 с	
	СИНХР Т	2,00 с	2,00 с	От 0,05 до 30,00 с	
Осцилло-грамма	Т _{ОСЦ}	1,00 с		От 0,10 до 20,00 с	
ТН	КЦН Т	1,00 с	1,00 с		
Программа 2	Т _{ПРОГР2}	0,01 с		От 0,01 до 10,00 с	
Управление	Откл. Т	0,10 с	0,10 с	От 0,10 до 0,25 с	
Диагностика	Неисп Т1	10,00 с	10,00 с	От 0,10 до 30,00 с	
	Неисп Т2	20,00 с	20,00 с		
Ресурс выключателя	Тоткл. полн.	0,05 с		От 0,01 до 1,00 с	

¹⁾ Уставка в АСУ передается как аналоговая.

3 Конфигурирование блока

3.1 Общие принципы

3.1.1 Возможности блока позволяют проектным и пусконаладочным организациям на основе логических сигналов типовых и фиксированных функциональных схем защит и автоматики учитывать индивидуальные особенности проекта защищаемого присоединения.

3.1.2 Программное обеспечение, созданное предприятием-изготовителем, является базовым функциональным программным обеспечением (далее - БФПО), в нем реализуются функции защит и автоматики, сигнализации, сервисные функции и функции диагностики блока. Изменение БФПО осуществляется только на предприятии-изготовителе.

3.1.3 Состав фиксированных функций защит и автоматики, сигнализации приведен в приложении Б.

3.1.4 Дополнительные функциональные схемы, создаваемые для учета индивидуальных особенностей проекта защищаемого присоединения, входят в состав программного модуля конфигурации (далее - ПМК).

Для создания ПМК следует использовать программу "Конфигуратор - МТ". ПМК включает в себя:

- уставки защит и автоматики;
- дополнительные функциональные схемы ПМК (далее - схемы ПМК);
- настройки связи блока с АСУ/ПЭВМ;
- настройки функций синхронизации времени блока;
- настройки таблицы назначений блока (рисунок 1).

3.1.5 Таблица назначений блока позволяет:

- использовать свободно назначаемые выходные реле для привязки к ним сигналов с дискретных входов блока;
- использовать свободно назначаемые выходные реле для привязки к ним логических сигналов функциональных схем;
- создавать дополнительные записи для журнала сообщений и журнала аварий;
- выполнять настройку светоизлучающих диодов (светодиодов);
- выполнять настройку состава осциллограмм.

3.1.6 В комплект поставки блока входит пример реализации ПМК, созданный предприятием-изготовителем в соответствии с рисунком А.4 приложения А.

3.1.7 Выходные сигналы функциональных схем БФПО и схем ПМК могут быть использованы в таблице назначений блока, а также переданы в АСУ.

Выходные сигналы функциональных схем БФПО могут быть использованы для создания схем ПМК.

3.1.8 Программа "Конфигуратор - МТ" предоставляет возможность установки паролей для разделения на следующие уровни доступа:

- служба РЗА (изменение уставок, просмотр и управление);
- служба АСУ (изменение коммуникационных настроек).

3.2 Реализация

3.2.1 Для создания дополнительных функциональных схем, учитывающих особенности проекта защищаемого присоединения, доступны следующие элементы:

- дискретные входы, перечень которых приведен в таблице 3;
- кнопки лицевой панели "F1" и "F2";
- входные сигналы АСУ, перечень которых приведен в таблице 7;
- входные сигналы функциональных схем, перечень которых приведен в таблице 8;

- выходные сигналы функциональных схем, перечень которых приведен в таблице 9;
- свободно назначаемые дискретные выходы, перечень которых приведен в таблице 4.

3.2.2 Назначение выходных сигналов в таблице назначений блока производится в виде перекрестной связи между сигналом (строка) и назначаемой на него функцией (графа), как это показано на рисунке 1 (пример назначения выходного сигнала "Реле УРОВ" на свободно назначаемое реле "[К6] Выход").

Рисунок 1 - Таблица назначений блока

3.2.3 Входные сигналы АСУ, доступные для использования при создании дополнительных функциональных схем, приведены в таблице 7.

Таблица 7 - Входные сигналы АСУ

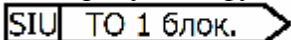
Наименование сигнала		Номер рисунка в приложении Б	Функция сигнала
1	АСУ Включить	Б.13	Включение выключателя
2	АСУ Отключить	Б.13	Отключение выключателя
3	АСУ Квитирование	Б.18	Квитирование сигнализации
4	АСУ Осциллограф	-	Пуск осциллографа
5	АСУ Вход 1	-	Свободно назначаемый вход
6	АСУ Вход 2		
7	АСУ Вход 3		
8	АСУ Вход 4		
9	АСУ Вход 5		
10	АСУ Вход 6		
11	АСУ Вход 7		
12	АСУ Вход 8		

Сигналы, приведенные в таблице 7, на рисунках функциональных схем алгоритмов приложения Б обозначены символом "@":

3.2.4 Входные сигналы функциональных схем БФПО, доступные для использования при создании дополнительных функциональных схем, приведены в таблице 8.

Таблица 8 - Входные сигналы функциональных схем БФПО

Наименование сигнала		Номер рисунка в приложении Б	Функция сигнала
1	ТО 1 блок.	Б.1	Блокировка токовой отсечки без выдержки времени (ТО 1)
2	ТО 2 блок.	Б.1	Блокировка пуска токовой отсечки с выдержкой времени (ТО 2)
3	МТЗ 1 ст. блок.	Б.2	Блокировка пуска первой ступени максимальной токовой защиты
4	МТЗ 2 ст. блок.	Б.2	Блокировка пуска второй ступени максимальной токовой защиты
5	Программа 2	-	Переключение на вторую программу уставок по наличию сигнала
6	УМТЗ блок.	Б.3	Блокировка работы алгоритма ускорения первой ступени максимальной токовой защиты при включении выключателя
7	ЛЗШ _П	Б.3	Подключение датчиков ЛЗШ _Д от нижестоящих защит
8	ДгЗ	Б.4	Подключение датчика защиты от дуговых замыканий
9	ЗПП блок.	Б.5	Блокировка пуска защиты от потери питания
10	Откл. от УРОВ	Б.8, Б.9, Б.10, Б.16, Б.20	Команда на отключение от срабатывания УРОВ нижестоящих защит
11	УРОВ блок.	Б.8	Блокировка работы алгоритма УРОВ
12	SF6 блок. упр.	Б.8, Б.15, Б.16, Б.20, Б.21	Ускорение срабатывания УРОВ по снижению давления элегаза, блокировка управления выключателем
13	АПВ от ВнЗ	Б.9	Пуск АПВ от внешних защит
14	АПВ запрет	Б.9	Запрет работы АПВ
15	АВР от ВнЗ	Б.10	Пуск АВР от внешних защит
16	АВР запрет	Б.10	Запрет работы АВР
17	АВР разрешен	Б.10	Подключение сигнала на разрешение работы АВР от смежного ввода
18	ОУ	Б.13	Выбор режима управления
19	Включение внеш.	Б.15	Команда на включение выключателя
20	Включение блок.	Б.15	Блокировка включения выключателя
21	Отключение от ВнЗ	Б.16, Б.20	Команда на отключение от внешних защит
22	Откл. внешнее	Б.16, Б.19, Б.23	Команда отключения от внешнего устройства
23	Квитир. внеш.	Б.18	Квитирование сигнализации внешним сигналом
24	Блок. Ав. откл.	Б.19	Блокировка выдачи сигнала аварийного отключения
25	Вызов польз.	Б.20	Срабатывание алгоритма вызова по внешнему сигналу
26	РПВ 2	Б.21, Б.23	Подключение сигнала "РПВ" при наличии двух электромагнитов отключения
27	Ав. ТН откл.	Б.22	Подключение сигнала положения автоматического выключателя ТН
28	Пуск осциллографа	-	Пуск осциллографа

Сигналы, приведенные в таблице 8, на рисунках функциональных схем алгоритмов приложения Б обозначены символом "SIU": .

3.2.5 Выходные сигналы функциональных схем БФПО, доступные для использования при создании схем ПМК, в таблице назначений блока, а также для передачи в АСУ приведены в таблице 9.

Таблица 9 - Выходные сигналы функциональных схем БФПО


Наименование сигнала		Номер рисунка в приложении Б	Сигнал доступен для использования в			Функция сигнала
			АСУ	таблице назначений блока	схемах ПМК	
1	ТО	Б.1	+	+	+	Срабатывание токовой отсечки
2	ТО 2 пуск	Б.1	+	+	+	Пуск токовой отсечки второй ступени
3	МТЗ пуск 1 ст.	Б.2	+	+	+	Пуск максимальной токовой защиты первой ступени
4	МТЗ пуск 2 ст.	Б.2	+	+	+	Пуск максимальной токовой защиты второй ступени
5	МТЗ сраб. 1 ст.	Б.2	+	+	+	Срабатывание максимальной токовой защиты первой ступени
6	МТЗ сраб. 2 ст.	Б.2	+	+	+	Срабатывание максимальной токовой защиты второй ступени
7	МТЗ	Б.2	+	+	+	Срабатывание максимальной токовой защиты
8	УМТЗ пуск	Б.3	+	+	+	Пуск ускоренной максимальной токовой защиты
9	УМТЗ сраб.	Б.3	+	+	+	Срабатывание ускоренной максимальной токовой защиты
10	Реле ЛЗШ _д	Б.3	+	+	-	Сигнал на реле ЛЗШ _д
11	ЛЗШ сраб.	Б.3	+	+	+	Срабатывание логической защиты шин
12	ЛЗШ пуск	Б.3	+	+	+	Пуск логической защиты шин
13	ЛЗШ неиспр.	Б.3	+	+	-	Неисправность датчика логической защиты шин
14	ДгЗ неиспр.	Б.4	+	+	-	Неисправность датчика дуговой защиты
15	ДгЗ сраб.	Б.4	+	+	+	Срабатывание дуговой защиты
16	ДгЗ пуск по I	Б.4	+	+	+	Срабатывание токового пускового органа дуговой защиты
17	ЗПП пуск	Б.5	+	+	+	Пуск защиты от потери питания
18	ЗПП сраб.	Б.5	+	+	+	Срабатывание защиты от потери питания
19	ОЗЗ пуск	Б.6	+	+	+	Пуск защиты от однофазных замыканий на землю

Продолжение таблицы 9

Наименование сигнала		Номер рисунка в приложении Б	Сигнал доступен для использования в			Функция сигнала
			АСУ	таблице назначений блока	схемах ПМК	
20	ОЗЗ сраб.	Б.6	+	+	+	Срабатывание защиты от однофазных замыканий на землю
21	ЗОФ пуск	Б.7	+	+	+	Пуск защиты от обрыва фазы и несимметрии нагрузки
22	ЗОФ сраб.	Б.7	+	+	+	Срабатывание защиты от обрыва фазы и несимметрии нагрузки
23	УРОВ сраб.	Б.8	+	+	+	Срабатывание УРОВ
24	Реле УРОВ	Б.8	-	+	-	Сигнал на реле УРОВ
25	АПВ 1 пуск	Б.9	+	+	+	Пуск АПВ 1
26	АПВ сраб.	Б.9	+	+	+	Срабатывание АПВ
27	АПВ 2 пуск	Б.9	+	+	+	Пуск АПВ 2
28	АВР пуск	Б.10	+	+	+	Пуск АВР
29	Реле вкл. СВ	Б.10	+	+	-	Сигнал на включение СВ
30	АВР сраб.	Б.10	+	+	+	Срабатывание АВР
31	АВР $U_{ВНР} <$	Б.10	+	+	+	Отсутствие напряжения $U_{ВНР}$
32	ВНР блок.	Б.10	+	+	+	Сигнал блокировки ВНР
33	ВНР пуск	Б.11	+	+	+	Пуск ВНР
34	ВНР сраб.	Б.11	+	+	+	Срабатывание ВНР
35	Вкл. по ВНР	Б.11	+	+	+	Включение по ВНР
36	Реле откл. СВ	Б.11	+	+	-	Сигнал на реле отключения СВ
37	Реле Разреш. АВР	Б.12	+	+	-	Сигнал на реле разрешения АВР
38	МУ	Б.13	+	+	+	Сигнализация местного управления
39	Упр. по АСУ	Б.13	+	+	+	Сигнализация управления по АСУ
40	Упр. по ДС	Б.13	+	+	+	Сигнализация управления по дискретным сигналам
41	Опер. вкл.	Б.13	+	+	+	Оперативное включение выключателя
42	Опер. откл.	Б.13	+	+	+	Оперативное отключение выключателя
43	Наличие синхр.	Б.14	+	+	-	Сигнализация наличия синхронизма
44	Вкл. с синхр.	Б.14	+	+	-	Включение с синхронизмом
45	Отсутствие синхр.	Б.14	+	+	-	Отсутствие синхронизма при попытке включения

Продолжение таблицы 9

Наименование сигнала		Номер рисунка в приложении Б	Сигнал доступен для использования в			Функция сигнала
			АСУ	таблице назначений блока	схемах ПМК	
46	Реле Включить	Б.15	+	+	+	Сигнал на реле включения выключателя
47	Блок. включения	Б.15	+	+	-	Блокировка включения выключателя
48	Реле Отключить	Б.16	+	+	+	Сигнал на реле отключения выключателя
49	Срабатывание защит	Б.16	+	+	+	Срабатывание защит на отключение
50	ВНР запрет	Б.16	+	+	+	Запрет ВНР
51	Блок. опер. вкл.	Б.16	+	+	+	Блокировка оперативного включения
52	СО	Б.17	+	+	+	Самопроизвольное отключение выключателя
53	Квитир. сигнал.	Б.18	+	+	+	Квитирование сигнализации
54	Реле Авар. откл.	Б.19	+	+	+	Сигнал на реле сигнализации аварийного отключения выключателя
55	Реле Вызов	Б.20	+	+	-	Сигнал на реле сигнализации вызова
56	Неиспр. выкл.	Б.21	+	+	+	Неисправность выключателя
57	Реле Отказ БМРЗ	Б.21	+	+	+	Сигнал на реле Отказ БМРЗ
58	Неиспр. ТН	Б.22	+	+	+	Срабатывание алгоритма контроля неисправности цепей ТН
59	Неисп. $U_{ВНР}$	Б.22	+	+	+	Срабатывание алгоритма контроля неисправности цепей $U_{ВНР}$
60	Программа 1	-	+	+	-	Действует первая программа уставок
61	Программа 2	-	+	+	-	Действует вторая программа уставок

В соответствии с таблицей 9 сигналы на рисунках функциональных схем алгоритмов приложения Б дополнительно маркируются следующим образом: . Наличие символа А обозначает возможность использования сигнала в АСУ, Т - в таблице назначений блока, П - при создании схем ПМК.

3.2.6 Описание функциональных элементов, процесс создания функциональных схем, приведены в руководстве оператора "Конфигуратор - МТ. Руководство оператора".

4 Описание функций блока

4.1 Функции защиты

4.1.1 Токовая отсечка (ТО)

4.1.1.1 ТО предназначена для быстрой ликвидации междуфазных коротких замыканий.

4.1.1.2 ТО выполняется с контролем трех фазных токов (в соответствии с рисунком Б.1¹⁾). Схема подключения аналоговых сигналов приведена на рисунке А.1, в случае установки трансформаторов тока в двух фазах подключение к блоку осуществляется в соответствии с рисунком А.2.

4.1.1.3 Ступени ТО могут быть введены в действие программными ключами **S101** и **S102** для первой и второй ступени соответственно.

4.1.1.4 Предусмотрена возможность работы первой и второй ступени ТО с контролем от реле направления мощности (РНМ). Ввод РНМ производится программными ключами **S143**, **S145** для первой и второй ступени соответственно. Предусмотрен выбор варианта работы ТО при прямом или обратном направлении мощности. Выбор варианта осуществляется программными ключами **S144**, **S146** для первой и второй ступени соответственно.

4.1.1.5 Характеристика РНМ представлена в руководстве по эксплуатации ДИВГ.648228.029 РЭ.

4.1.1.6 При междуфазных коротких замыканиях вблизи места установки защиты, сопровождающихся значительным снижением напряжения, подводимого к реле (ниже 7 В), РНМ работает "по памяти". В этом случае на реле в течение 200 мс сохраняется фаза напряжения предаврийного режима. По истечении 200 мс состояние РНМ фиксируется. Возврат РНМ осуществляется при восстановлении значения напряжения выше 7 В. Для готовности работы РНМ "по памяти" необходимо наличие на зажимах РНМ напряжения выше 9 В в течение не менее 60 мс.

4.1.1.7 При неготовности РНМ работать "по памяти" формируется логический сигнал "недост.", ступени ТО работают в ненаправленном режиме.

4.1.1.8 Для блокировки пуска ступеней ТО предусмотрены логические сигналы "ТО 1 блок." и "ТО 2 блок.". Блокировка осуществляется наличием логической единицы.

4.1.2 Максимальная токовая защита (МТЗ)

4.1.2.1 МТЗ предназначена для защиты от междуфазных коротких замыканий и перегрузки защищаемого присоединения. Первая ступень имеет независимую или зависимую времятоковую характеристику. Вторая ступень имеет независимую времятоковую характеристику.

4.1.2.2 Ступени МТЗ могут быть введены в действие программными ключами **S103** и **S104** для первой и второй ступени соответственно.

4.1.2.3 МТЗ выполняется с контролем трех фазных токов (в соответствии с рисунком Б.2). При установке трансформаторов тока в двух фазах подключение к блоку осуществляется в соответствии с рисунком А.2.

4.1.2.4 Выбор времятоковой характеристики производится программным ключом **S109** (по умолчанию первая ступень МТЗ выполняется независимой). Блок обеспечивает возможность работы первой ступени с четырьмя типами обратозависимых времятоковых характеристик:

- "1" - инверсной (МЭК 60255-151);
- "2" - сильно инверсной (МЭК 60255-151);
- "3" - длительно инверсной (МЭК 60255-151);
- "4" - чрезвычайно инверсной (МЭК 60255-151).

¹⁾ Функциональные схемы алгоритмов приведены в приложении Б (рисунки Б.1 - Б.23).

4.1.2.5 Для зависимой характеристики возможен выбор одной из четырех зависимых времятоковых характеристик. Типы и аналитические зависимости времятоковых характеристик приведены в таблице 10.

4.1.2.6 Тип времятоковой характеристики задаётся уставкой в программе "Конфигуратор-МТ" при выборе типа обратозависимой времятоковой характеристики.

Таблица 10

Тип характеристики	Наименование	Аналитическая зависимость
1	Инверсная	$t = \frac{0,14}{\left(\frac{I}{I_{c.з.}}\right)^{0,02} - 1} \cdot K$
2	Сильно инверсная	$t = \frac{13,5}{\frac{I}{I_{c.з.}} - 1} \cdot K$
3	Длительно инверсная	$t = \frac{120}{\frac{I}{I_{c.з.}} - 1} \cdot K$
4	Чрезвычайно инверсная	$t = \frac{80}{\left(\frac{I}{I_{c.з.}}\right)^2 - 1} \cdot K$
Обозначения: K - коэффициент усиления (уставка K); I - входной вторичный ток, измеряемый блоком, А; $I_{c.з.}$ - ток срабатывания защиты (уставка МТЗ РТ1).		

Значение тока $I_{c.з.}$ является вертикальной асимптотой для всех обратозависимых времятоковых характеристик. Пуск ступени производится при токах, превышающих $I_{c.з.}$. Максимальное расчетное время срабатывания зависимых времятоковых характеристик составляет 180 минут.

Пределы допускаемой абсолютной / относительной основной погрешности по времени срабатывания для ступеней с зависимыми времятоковыми характеристиками для $1,2 \leq I/I_{c.з.} \leq 20$: при $t \leq 1$ с составляют не более ± 30 мс, при $t > 1$ с составляют не более 5 %.

4.1.2.7 Вторая ступень МТЗ может быть использована с действием на отключение и сигнализацию или с действием только на сигнализацию. Ввод действия второй ступени МТЗ на отключение производится программным ключом **S117**.

4.1.2.8 Для первой ступени МТЗ с независимой времятоковой характеристикой может быть введен пуск по напряжению (программный ключ **S122** - ввод контроля линейного напряжения и программный ключ **S123** - ввод комбинированного пуска с контролем напряжения обратной последовательности и линейного напряжения). Условием пуска первой ступени МТЗ является снижение любого линейного напряжения ниже уставки "МТЗ РН Ул" или увеличение напряжения обратной последовательности выше уставки "МТЗ РН U2". При использовании комбинированного пуска МТЗ по напряжению применять уставки по времени менее 0,1 с не рекомендуется.

4.1.2.9 Контроль напряжения для комбинированного пуска МТЗ выводится при неисправности цепей напряжения в соответствии рисунком Б.2. Для вывода контроля исправности цепей напряжения необходимо ввести программный ключ **S150**.

4.1.2.10 Предусмотрена возможность работы первой ступени МТЗ с контролем от РНМ. Ввод РНМ производится программным ключом **S147**. При использовании направленной МТЗ предусмотрен выбор варианта её работы при прямом или обратном направлении мощности. Выбор варианта осуществляется программным ключом **S148**.

4.1.2.11 Работа РНМ аналогична описанной в п. 4.1.1.

4.1.2.12 Для блокировки первой или второй ступени МТЗ предусмотрены логические сигналы "МТЗ 1 ст. блок." и "МТЗ 2 ст. блок." соответственно.

4.1.3 Ускорение МТЗ (УМТЗ)

4.1.3.1 УМТЗ предназначено для ускорения действия первой ступени МТЗ при включении выключателя и коротком замыкании в защищаемой зоне.

4.1.3.2 После исчезновения сигнала "РПО" в течение 1 с и при пуске первой ступени МТЗ с выдержкой времени "УМТЗ Т" выдается сигнал на отключение выключателя в соответствии рисунком Б.3.

4.1.3.3 Предусмотрена блокировка УМТЗ (программный ключ **S160**) по наличию напряжений на секции шин и до вводного выключателя.

4.1.3.4 Для блокировки работы УМТЗ предусмотрен сигнал "УМТЗ блок."

4.1.4 Логическая защита шин (ЛЗШ)

4.1.4.1 ЛЗШ предназначена для ускорения действия МТЗ выключателя источника питания при коротком замыкании на шинах присоединения.

4.1.4.2 Ввод в работу ЛЗШ осуществляется программным ключом **S128** (в соответствии с рисунком Б.3).

4.1.4.3 Организация ЛЗШ представлена в руководстве по эксплуатации ДИВГ648228.029 РЭ.

4.1.4.4 Подключение датчиков логической защиты шин может быть выполнено при параллельном или последовательном соединении, выбор осуществляется программным ключом **S149**. По умолчанию блок реализует схему с последовательным соединением датчиков логической защиты шин.

4.1.4.5 При получении сигнала от датчиков ЛЗШ (пуск МТЗ присоединений, питающих нагрузку) первая ступень МТЗ действует с выдержкой времени, выбранной по условию селективности. При отсутствии сигнала от датчиков ЛЗШ и пуске первой ступени МТЗ срабатывание МТЗ происходит с уставкой по времени "ЛЗШ Т".

4.1.4.6 Блок обеспечивает контроль исправности шинки ЛЗШ - при наличии сигнала от датчиков ЛЗШ в течение 180 с блок выдает сигнал "Вызов".

4.1.4.7 При расчете уставок по времени необходимо учитывать время обработки блоком входных дискретных сигналов. При использовании ЛЗШ не рекомендуется устанавливать значение выдержки первой ступени МТЗ менее 0,1 с.

4.1.5 Дуговая защита (ДгЗ)

4.1.5.1 ДгЗ предназначена для защиты от дуговых коротких замыканий внутри отсека ячейки. ДгЗ обладает абсолютной селективностью.

4.1.5.2 Блок реализует функцию дуговой защиты (в соответствии с рисунком Б.4). Дуговая защита выполняется с помощью входного логического сигнала "ДгЗ". Дуговая защита может быть реализована с контролем тока (программный ключ **S130**). Срабатывание дуговой защиты действует на отключение выключателя.

4.1.5.3 Блок выполняет контроль исправности цепи ДгЗ. При длительном, более 2,5 с, наличии входного сигнала "ДгЗ" срабатывает реле "Вызов".

4.1.6 Защита от потери питания (ЗПП)

4.1.6.1 ЗПП предназначена для выявления потери питания и отключения при подпитке во внешнюю сеть.

4.1.6.2 ЗПП может быть введена в действие программным ключом **S42**.

4.1.6.3 ЗПП выполнена в соответствии с рисунком Б.5. Пуск защиты происходит при условии снижения частоты ниже уставки "ЗПП РЧ1" при наличии хотя бы одного из фазных токов и отсутствии прямого направления мощности. ЗПП срабатывает по окончании выдержки времени "ЗПП Т" и действует на отключение и сигнализацию.

4.1.6.4 При введенном ключе **S400** пуск защиты происходит при условии снижения частоты ниже уставки "ЗПП РЧ2" с контролем включенного положения выключателя.

4.1.6.5 В блоке предусмотрен ввод контроля прямого направления мощности (характеристика РНМ аналогична характеристике РНМ алгоритмов ТО и МТЗ) при включении (при условии снижения частоты ниже уставки "ЗПП РЧ2") программным ключом **S401**.

4.1.6.6 При срабатывании алгоритма контроля неисправности цепей напряжения работа алгоритма ЗПП блокируется.

4.1.6.7 Для блокировки работы ЗПП предусмотрен сигнал "ЗПП блок".

4.1.7 Защита от однофазных замыканий на землю (ОЗЗ)

4.1.7.1 ОЗЗ выполнена с контролем напряжения $3U_0$ (в соответствии с рисунком Б.6) и вводится в действие программным ключом **S24**.

4.1.7.2 ОЗЗ действует на отключение и сигнализацию или только на сигнализацию (программный ключ **S21**) с выдержкой времени "ОЗЗ Т".

4.1.8 Защита от обрыва фазы и несимметрии нагрузки (ЗОФ)

4.1.8.1 ЗОФ выполнена с контролем тока обратной последовательности. Предусмотрена возможность работы с контролем отношения тока обратной последовательности к току прямой последовательности (программный ключ **S995**) (в соответствии с рисунком Б.7).

4.1.8.2 ЗОФ вводится в действие программным ключом **S41**.

4.1.8.3 ЗОФ действует на отключение и сигнализацию или только на сигнализацию (программный ключ **S40**) с выдержкой времени "ЗОФ Т".

4.2 Функции автоматики и управления выключателем

4.2.1 Схема подключения блока к различным типам выключателей представлена в руководстве по эксплуатации ДИВГ. 648228.029 РЭ.

4.2.2 Устройство резервирования при отказе выключателя (УРОВ)

4.2.2.1 Блок обеспечивает работу алгоритма устройства резервирования при отказе выключателя присоединения (УРОВ) (в соответствии с рисунком Б.8).

УРОВ вводится программным ключом **S44**.

4.2.2.2 Пуск УРОВ происходит:

- при срабатывании ступеней ТО;
- при срабатывании ступеней МТЗ, действующих на отключение;
- по назначаемому логическому сигналу "Откл. от УРОВ" от нижестоящей защиты;
- по сигналу срабатывания дуговой защиты;
- по сигналу срабатывания УМТЗ;
- по сигналу срабатывания ЛЗШ.

Срабатывание УРОВ выполняется с задержкой времени, определяемой уставкой "УРОВ Т". Возврат УРОВ осуществляется по снижению тока ниже уставки "УРОВ РТ".

4.2.2.3 В блоке реализована возможность (программный ключ **S451**) выдачи сигнала срабатывания УРОВ без учета выдержки времени "УРОВ Т" по сигналу "SF6 блок. упр.". Данный сигнал подключается от внешнего устройства контроля давления элегаза.

4.2.2.4 Для блокировки работы алгоритма УРОВ предусмотрен назначаемый логический сигнал "УРОВ блок".

4.2.2.5 При поступлении сигнала "Откл. от УРОВ" выдается команда на отключение выключателя без выдержки времени в соответствии с рисунком Б.16.

4.2.3 Автоматическое повторное включение (АПВ)

4.2.3.1 Блок обеспечивает выполнение двукратного АПВ (в соответствии с рисунком Б.9). Первый и второй циклы АПВ могут быть введены в действие программными ключами **S311**, **S31** соответственно.

Время готовности АПВ после включения выключателя определяется временем готовности выключателя к выполнению операции включения и задается уставкой "АПВ ТЗ".

Пуск АПВ происходит при:

- срабатывании ТО;
- срабатывании МТЗ;
- самопроизвольном отключении (СО) выключателя (программный ключ **S33** введен, программный ключ **S58** выведен);
- наличии сигнала "АПВ от ВнЗ";
- срабатывании УМТЗ;
- срабатывании ЛЗШ (программный ключ **S35**).

АПВ блокируется при:

- обнаружении системой диагностики неисправности выключателя;
- оперативном отключении выключателя;
- срабатывании УРОВ;
- наличии сигнала "Откл. от УРОВ";
- наличии сигнала "АПВ запрет";
- срабатывании защиты от дуговых замыканий;
- срабатывании ТО (программный ключ **S317**);
- срабатывании УМТЗ (программный ключ **S318**).
- пуске ОЗЗ (программный ключ **S32** - действует только на второй цикл АПВ).

4.2.3.2 Время контроля результатов АПВ составляет 120 с после выдачи команды на включение выключателя. Если в течение контрольного времени происходит отключение выключателя, цикл считается неуспешным.

4.2.4 Автоматическое включение резерва (АВР)

4.2.4.1 Блок обеспечивает автоматическое включение резерва (в соответствии с рисунком Б.10) с выдержкой времени или без выдержки времени.

Функция АВР вводится программным ключом **S50**.

4.2.4.2 При включенном положении выключателя условием пуска АВР с выдержкой времени является:

- уровень напряжений U_{AB} и U_{BC} ниже уставки "АВР РН1 Ул" и уровень напряжения $U_{ВНР}$ (программный ключ **S57**) ниже уставки "АВР РН2 Ул";
- напряжение U_2 выше уставки "АВР РН U2" (программный ключ **S506**);
- снижение частоты ниже уставки "АВР РЧ" (программный ключ **S505**).

4.2.4.3 После отработки выдержки времени "АВР Т1", при наличии сигнала "АВР разрешен" от питающего присоединения соседней секции, выдается команда на отключение выключателя ввода. При появлении дискретного сигнала "РПО" выдается команда на включение секционного выключателя ("Реле вкл. СВ") длительностью 0,8 с.

Работа АВР блокируется при:

- наличии сигнала "АВР запрет";
- срабатывании ТО;
- срабатывании МТЗ на отключение;
- срабатывании УМТЗ;
- срабатывании ЛЗШ;
- срабатывании дуговой защиты;
- выполнении АПВ;
- обнаружении системой диагностики неисправности выключателя;
- наличии логического сигнала "Откл. от УРОВ";
- неисправности в цепях трансформатора напряжения (программный ключ **S110**).

Предусмотрена возможность выполнения АВР без выдержки времени (если нет условий блокировки АВР) при самопроизвольном отключении выключателя (программный ключ **S58**).

4.2.4.4 В блоке для выполнения АВР предусмотрен ввод контроля работы ЗПП (программный ключ **S504**) с регулируемой длительностью импульса с уставкой "АВР Т3".

4.2.4.5 В блоке для выполнения АВР при отключении выключателя по алгоритмам пользователя предусмотрен сигнал "АВР от ВнЗ". АВР по сигналу "АВР от ВнЗ" выполняется с выдержкой времени "АВР Т2".

4.2.5 Автоматическое восстановление схемы нормального режима (ВНР)

4.2.5.1 Блок обеспечивает автоматическое восстановление схемы нормального режима (ВНР) после АВР (в соответствии с рисунком Б.11). ВНР выполняется только при подключении к блоку напряжения, снимаемого до выключателя ввода ($U_{ВНР}$). ВНР может быть введено программными ключами **S50** (ввод АВР) и **S51** (ввод ВНР).

4.2.5.2 После восстановления напряжения $U_{ВНР}$ и отработки выдержки "ВНР Т1" блок выдает команду на включение вводного выключателя и через 0,5 с формирует команду отключения секционного выключателя ("Реле откл. СВ") длительностью 0,8 с.

При введенном программном ключе **S511** после восстановления напряжения $U_{ВНР}$ и отработки выдержки "ВНР Т1" блок выдает команду отключения секционного выключателя ("Реле откл. СВ") длительностью 0,8 с и через время, задаваемое уставкой "ВНР Т2", команду на включение вводного выключателя при условии отсутствия напряжения на шинах.

Блок обеспечивает однократность действия ВНР. Время контроля - 120 с. Если в течение контрольного времени происходит отключение выключателя, ВНР считается неуспешным.

Действие ВНР блокируется в тех же случаях, что и АВР, а также при срабатывании защиты ввода (контроль срабатывания ЗПП вводится программным ключом **S43** в соответствии с рисунком Б.16).

4.2.6 Разрешение АВР (РАВР)

4.2.6.1 Блок формирует выходной логический сигнал "Реле Разреш. АВР" (в соответствии с рисунком Б.12), который может быть назначен на свободное выходное реле. Внешними цепями данный сигнал необходимо подключить к блоку смежного ввода на сигнал "АВР разрешен". Сигнал "Реле Разреш. АВР" выдается при наличии напряжений U_{AB} и U_{BC} выше уставки "РАВР РН1 Ул" и напряжения $U_{ВНР}$ (программный ключ **S57**) выше уставки "РАВР РН2 Ул".

Выдача сигнала "Реле Разреш. АВР" блокируется при:

- наличии напряжения обратной последовательности U_2 (программный ключ **S501**) выше уставки "РАВР РН U2";
- пуске ОЗЗ (программный ключ **S55**);
- снижении частоты ниже уставки РАВР РЧ (программный ключ **S59**);
- обнаружении системой диагностики неисправности выключателя.

4.2.7 Функции управления выключателем и другие функции автоматики

4.2.7.1 Описание функций управления выключателем, а также рекомендованная схема подключения блока к различным видам выключателей приведены в руководстве по эксплуатации ДИВГ.648228.029 РЭ. Алгоритмы отключения и включения выключателя выполняются в соответствии с рисунками Б.13, Б.14, Б.15, Б.16.

4.2.7.2 Формирование команд управления выключателем делится на:

- оперативное управление;
- управление по срабатыванию защит и автоматики.

4.2.7.3 Оперативное управление

4.2.7.3.1 Формирование команд оперативного управления выключателем выполняется в соответствии с рисунком Б.13. Управление выключателем (включение и отключение) возможно только в одном режиме управления в один момент времени. Блок допускает три режима управления:

- местное управление (МУ);
- управление по дискретным сигналам;
- управление по сигналам АСУ.

4.2.7.3.2 Принцип организации режимов управления приведен в руководстве по эксплуатации ДИВГ.648228.029 РЭ.

4.2.7.3.3 При помощи программы "Конфигуратор - МТ", возможно назначение соответствующего логического сигнала действующего режима управления на выходное реле блока.

4.2.7.3.4 Местное управление активируется/деактивируется кнопкой "МУ" на пульте блока. Сигнализация местного управления осуществляется соответствующим светодиодом на пульте блока.

4.2.7.3.5 При местном управлении выключателем формирование команд включения или отключения выключателя возможно только с пульта блока, команды по дискретным сигналам и по сигналам АСУ блокируются.

4.2.7.3.6 Управление по дискретным сигналам осуществляется при отсутствии сигнала "ОУ" (оперативное управление). Для выполнения операции включения и отключения предусмотрены дискретные входы "ОУ Включить" и "ОУ Отключить".

4.2.7.3.7 Управление по сигналам АСУ осуществляется при наличии сигнала "ОУ" (оперативное управление). Для выполнения операции включения и отключения предусмотрены сигналы "АСУ_Включить" и "АСУ_Отключить" соответственно.

4.2.7.4 Включение выключателя

4.2.7.4.1 Алгоритм формирования команды управления - включение приведён на рисунке Б.15.

4.2.7.4.2 Включение выключателя осуществляется замыканием выходного реле "Включить", контакт которого рекомендуется последовательно соединить с внешним промежуточным реле, управляющим электромагнитом включения.

4.2.7.4.3 Выдача команды включения блокируется при:

- наличии команды отключения выключателя;
- обнаружении системой диагностики неисправности выключателя;
- отсутствии или наличии сигнала (программный ключ **S712**) на дискретном входе "Ав. ШП/Пружина";

- наличии назначаемого сигнала "SF6 блок. упр." (снижение давления элегаза);

- наличии назначаемого сигнала "Включение блок."

4.2.7.4.4 Дискретный вход "Ав. ШП/Пружина" предназначен для подключения:

- контакта положения автоматического выключателя питания цепи включения выключателя с зависимым типом привода (электромагнит включения);
- контакта взведенной пружины, в случае применения выключателя с независимым типом привода (включение осуществляется предварительно взведенной пружиной).

Программный ключ **S712** предназначен для возможности использования размыкающих контактов положения автоматического выключателя или взведенной пружины.

4.2.7.4.5 Реле "Включить" срабатывает с "подхватом". Возврат реле осуществляется при появлении сигнала на дискретном входе "РПВ".

4.2.7.4.6 Блок обеспечивает контроль синхронизма (КС) между напряжением секции шин и напряжением до вводного выключателя (ко входу $U_{ВНР}$ необходимо подключить $U_{ВС}$ трансформатора напряжения (ТН), устанавливаемого до вводного выключателя) при:

- оперативном включении (РВ) (программный ключ **S631**) (блокировка КС при РВ без напряжений вводится программным ключом **S634**);
- АПВ (программный ключ **S632**);
- ВНР (программный ключ **S633**).

Для обеспечения синхронизма двух напряжений необходимо выполнение следующих условий:

- напряжения должны превышать уставку "Синх. $U >$ ";
- напряжение на сборных шинах U_2 должно быть меньше уставки "Синх. $U_2 <$ ";
- разность действующих значений напряжений должна быть меньше уставки "Синх. dU ";
- разность частот напряжений должна быть меньше уставки "Синх. dF ";
- модуль угла между напряжениями должен быть меньше уставки "Синх. Φ ".

Сравнение действующих значений напряжений производится по первичным значениям. При разных коэффициентах трансформации необходимо задать коэффициенты трансформации трансформаторов напряжения. При разных соединениях обмоток трансформаторов напряжения необходимо компенсировать поворот фазы уставкой "Синх. $\Phi_{пов}$ ". При определении угла между напряжениями $U_{ВС}$ и $U_{ВНР}$, напряжение $U_{ВНР}$ поворачивается на угол, равный "Синх. $\Phi_{пов}$ ", в положительном направлении (против часовой стрелки).

При формировании сигнала "Включение с КС" (рисунок Б.15) на время, определяемое уставкой "СИНХР Т", осуществляется пуск алгоритма КС (рисунок Б.14). Если в течение этого времени наступает синхронизм двух напряжений, выдается команда на включение выключателя. В противном случае, работа алгоритма прекращается, в журнале сообщений формируется запись "Отсутствие синхронизма при попытке включения".

При вводе отличного от нуля значения уставки " $T_{\text{ВКЛ. СОБСТ.}}$ ", задающей собственное время включения выключателя, активизируется функция улавливания синхронизма. Команда включения выключателя выдается с упреждением момента наступления синхронизма напряжений на время " $T_{\text{ВКЛ. СОБСТ.}}$ ".

При использовании ВНР с КС необходимо согласовать уставку "ВНР РН Ул" и уставку "Синхр. U>". При использовании АПВ с КС время включения выключателя может увеличиться на время, определяемое уставкой "СИНХР Т".

4.2.7.5 Отключение выключателя

4.2.7.5.1 Алгоритм формирования команды управления - отключение приведён на рисунке Б. 16.

4.2.7.5.2 Отключение выключателя осуществляется замыканием выходного реле "Отключить", контакт которого рекомендуется последовательно соединить с внешним промежуточным реле, управляющим электромагнитом отключения.

4.2.7.5.3 Выдача команды отключения блокируется при наличии назначаемого сигнала "SF6 блок. упр." (сигнал снижения давления элегаза).

4.2.7.5.4 При срабатывании защит ЗОФ, первой ступени ОЗЗ, ДгЗ, ТО, действующих на отключение, возможна блокировка оперативного включения (программные ключи **S985**, **S986**, **S987**, **S988** соответственно), сброс блокировки осуществляется квитированием сигнализации.

4.2.7.5.5 Реле "Отключить" срабатывает с "подхватом". Возврат реле осуществляется при исчезновении сигнала на отключение и наличии в течение времени, определяемого уставкой "Откл. Т", сигнала на дискретном входе "РПО".

4.2.7.6 Блок обеспечивает обнаружение самопроизвольного отключения выключателя в соответствии с алгоритмом, приведенным на рисунке Б.17.

4.3 Функции сигнализации

4.3.1 В блоке предусмотрено формирование сигналов "Авар. откл." (в соответствии с рисунком Б.19), "Вызов" (в соответствии с рисунком Б.20), "Отказ БМРЗ" и "Неиспр. выкл." (в соответствии с рисунком Б.21), "Q включен" и "Q отключен" (в соответствии с рисунком Б.23).

4.3.2 В блоке предусмотрен вывод срабатывания выходного реле "Вызов" при:

- срабатывании второй ступени МТЗ (программный ключ **S800**);
- срабатывании ЗОФ (программный ключ **S801**);
- самопроизвольном отключении выключателя (программный ключ **S802**);
- неисправности выключателя (программный ключ **S803**);
- неисправности ТН (программный ключ **S804**);
- снижении давления элегаза (программный ключ **S805**);
- срабатывании ОЗЗ (программный ключ **S806**);
- срабатывании ЗПП (программный ключ **S821**);
- отключении по АВР (программный ключ **S822**);
- неуспешном ВНР (программный ключ **S823**);
- неисправности цепей напряжения $U_{\text{ВНР}}$ (программный ключ **S824**).

4.3.3 Квитирование сигнализации производится с пульта блока нажатием кнопки "КВИТ", по сигналу "Квитир. внеш." или подачей соответствующей команды по последовательному каналу от АСУ или ПЭВМ (в соответствии с рисунком Б.18).

4.3.4 Блок реализует алгоритм контроля цепей ТН (в соответствии с рисунком Б.22). Алгоритм контроля цепей ТН позволяет определять обрывы цепей напряжения. При неисправности цепей ТН через время "КЦН Т" выдается сигнал "Реле Вызов". Ввод контроля цепей ТН производится программным ключом **S711**. Контроль положения автоматического выключателя цепей напряжения осуществляется сигналом "Ав. ТН. откл.", при отсутствии сигнала осуществляется срабатывание алгоритма контроля неисправности ТН без выдержки времени.

При исправных цепях ТН и протекании тока через выключатель в блоке может быть осуществлена диагностика цепей $U_{ВНР}$ (в соответствии с рисунком Б.22). Для ввода диагностики необходимо ввести программный ключ **S721**. Диагностика осуществляется по факту наличия напряжения на шинах и отсутствия напряжения $U_{ВНР}$. При использовании функции КС (программные ключи **S631**, **S632**, **S633**) диагностика осуществляется по факту наличия синхронизма напряжений на шинах и напряжения $U_{ВНР}$.

4.3.5 Блок осуществляет контроль цепей положения выключателя, при одинаковом сигнале на дискретных входах "РПО" и "РПВ" с выдержкой времени выдается сигнал неисправности цепей выключателя. При наличии двух электромагнитов отключения предусмотрен сигнал "РПВ 2", ввод в действие осуществляется программным ключом **S416**.

4.3.6 Блок осуществляет контроль выполнения операций включения и отключения, при длительном выполнении операции выдается сигнал неисправности выключателя.

4.3.7 Блок осуществляет контроль положения автоматического выключателя цепи питания включения выключателя (зависимый привод) или превышения времени взвода пружины (независимый привод). С выдержкой времени "Неисп Т2" выдается сигнал неисправности выключателя. Выбор типа привода осуществляется программным ключом **S713**, по умолчанию осуществляется контроль времени взвода пружины. Программный ключ **S712** предназначен для возможности использования размыкающих контактов положения автоматического выключателя или взведенной пружины.

4.3.8 При получении сигнала "SF6 блок. упр." выдается сигнал неисправности выключателя.

4.3.9 При срабатывании алгоритма УРОВ выдается сигнал неисправности выключателя.

4.4 Вспомогательные функции

4.4.1 Измерение параметров сети

4.4.1.1 Блок обеспечивает измерение или вычисление:

- действующих значений токов фаз I_A , I_B , I_C ;
- действующих значений линейных напряжений U_{AB} , U_{BC} , U_{CA} и напряжения $U_{ВНР}$;
- углов между действующими значениями фазных токов и линейных напряжений $I_A \wedge U_{BC}$, $I_B \wedge U_{CA}$, $I_C \wedge U_{AB}$;
- $\cos \varphi$, активной P , реактивной Q и полной S мощностей;
- действующих значений напряжения нулевой последовательности $3U_0$;
- действующих значений напряжения и тока обратной последовательности U_2 , I_2 ;
- действующих значений напряжения и тока прямой последовательности U_1 , I_1 ;
- отношения токов обратной и прямой последовательностей I_2/I_1 ;
- частоты F .

4.4.1.2 Блок отображает действующие значения первой гармонической составляющей напряжений и токов.

4.4.1.3 Отображение активной P , реактивной Q и полной S мощностей на дисплее блока, в программе "Конфигуратор-МТ", в АСУ осуществляется в киловаттах (кВт), киловольт-амперах реактивных (квар) и киловольт-амперах (кВ·А) соответственно.

4.4.1.4 Для отображения параметров в первичных значениях необходимо задать коэффициенты трансформации трансформаторов тока и напряжения, диапазоны коэффициентов трансформации приведены в таблице 11.

Таблица 11 - Коэффициенты трансформации

Наименование параметра		Значение
1	Диапазон коэффициентов трансформации трансформаторов фазных токов	1 - 4000
2	Диапазон коэффициентов трансформации трансформаторов напряжения U_{AB} , U_{BC} и $U_{ВНР}$	1 - 400
3	Диапазон коэффициентов трансформации трансформатора напряжения $3U_0$	1 - 1200
4	Дискретность установки коэффициентов трансформации	1

4.4.1.5 Измерение частоты производится при значениях одного из линейных напряжений U_{BC} , U_{AB} , превышающих 2 В (вторичное значение). При снижении напряжений ниже порога измерения частоты блок автоматически переходит на измерение частоты по каналам тока I_A , I_B , I_C , превышающим 0,25 А (вторичное значение). При восстановлении одного из напряжений U_{BC} , U_{AB} выше 2 В блок автоматически переходит на измерение частоты по каналам напряжения.

4.4.1.6 Блок обеспечивает контроль фазировки. При неодинаковой фазировке цепей тока и напряжения мигает зеленый светодиод "ГОТОВ" и желтый светодиод "ВЫЗОВ" на пульте блока, в журнале сообщений формируется запись с текстом "Неправильная фазировка".

4.4.2 Переключение программ уставок

4.4.2.1 Блок обеспечивает ввод и хранение двух программ уставок.

4.4.2.2 Переключение программ уставок может производиться по входному сигналу "Программа 2" или по направлению мощности.

Переключение программ уставок возможно только одним способом в один момент времени. По умолчанию переключение программ уставок осуществляется по входному сигналу "Программа 2". Для ввода режима смены программы уставок по направлению мощности необходимо ввести программный ключ **S85**.

4.4.2.3 По входному сигналу "Программа 2" переход на программу 2 осуществляется при подаче сигнала, возврат к программе 1 происходит с выдержкой времени на возврат "ТПРОГР2" при снятии сигнала.

4.4.2.4 По направлению мощности переход на программу 2 осуществляется по факту определения блоком обратного направления мощности, возврат к программе 1 происходит при смене направления мощности на прямое. При пуске и срабатывании алгоритма контроля цепей ТН смена программ уставок по направлению мощности блокируется.

4.4.2.5 При пуске защит смена программ уставок блокируется.

4.4.3 Ресурс выключателя

4.4.3.1 В блоке реализована функция расчета остаточного ресурса выключателя.

4.4.3.2 Подробное описание функции приведено в руководстве по эксплуатации ДИВГ.648228.029 РЭ.

4.4.3.3 При каждом отключении выключателя блок автоматически рассчитывает остаточный ресурс выключателя в процентном отображении, где 100 % - это новый выключатель. Отображение текущего ресурса выключателя осуществляется на дисплее пульта во вкладке "Накопитель" или в программе "Конфигуратор - МТ" во вкладке "Накопитель".

4.4.4 Накопительная информация

4.4.4.1 Отображение накопительной информации происходит на ПЭВМ в программе "Конфигуратор - МТ" или на дисплее пульта блока.

Состав накопительной информации приведен в таблице 12.

Таблица 12 - Накопительная информация

Функция	Псевдоним накопителя в программе "Конфигуратор - МТ"	Описание накопителя
ТО	Сраб. ТО 1	Количество срабатываний первой ступени ТО
	Пуск ТО 2	Количество пусков второй ступени ТО
	Сраб ТО 2	Количество срабатываний второй ступени ТО
МТЗ	Пуск МТЗ 1	Количество пусков первой ступени МТЗ
	Сраб. МТЗ 1	Количество срабатываний первой ступени МТЗ
	Пуск МТЗ 2	Количество пусков второй ступени МТЗ
	Сраб. МТЗ 2	Количество срабатываний второй ступени МТЗ
УМТЗ	Сраб УМТЗ	Количество срабатываний УМТЗ
ЛЗШ	Сраб ЛЗШ	Количество срабатываний ЛЗШ
ЗПП	Пуск ЗПП	Количество пусков ЗПП
	Сраб. ЗПП	Количество срабатываний ЗПП
ОЗЗ	Пуск ОЗЗ	Количество пусков ОЗЗ
	Сраб. ОЗЗ	Количество срабатываний ОЗЗ
ЗОФ	Пуск ЗОФ	Количество пусков ЗОФ
	Сраб. ЗОФ	Количество срабатываний ЗОФ
УРОВ	Сраб УРОВ	Количество срабатываний УРОВ
АПВ	Пуск АПВ 1	Количество пусков первого цикла АПВ
	Пуск АПВ 2	Количество пусков второго цикла АПВ
	АПВ 1 неусп.	Количество неуспешных срабатываний первого цикла АПВ
	АПВ 1 усп.	Количество успешных срабатываний первого цикла АПВ
	АПВ 2 неусп.	Количество неуспешных срабатываний второго цикла АПВ
	АПВ 2 усп.	Количество успешных срабатываний второго цикла АПВ
АВР	Пуск АВР	Количество пусков АВР
	Сраб АВР	Количество срабатываний АВР
ВНР	Пуск ВНР	Количество пусков ВНР
	ВНР неусп.	Количество неуспешных срабатываний ВНР
	ВНР усп.	Количество успешных срабатываний ВНР
Прочее	Количество откл.	Суммарное количество отключений выключателя
	Тоткл, мс	Длительность последнего отключения выключателя
	Ресурс, %	Значение остаточного ресурса выключателя
	Моточасы блока	Количество часов, которое блок находился в работе после установки БФПО

4.4.5 Самодиагностика блока

4.4.5.1 В блоке обеспечивается оперативный контроль работоспособности блока (самодиагностика) в течение всего времени работы.

4.4.5.2 Результаты самодиагностики блока, в соответствии с таблицей 13, отображаются на дисплее блока, в программе "Конфигуратор-МТ".

Таблица 13 - Результаты самодиагностики

Наименование параметра самодиагностики		Описание параметра
1	Отказ БМРЗ	Отказ блока
2	Отказ ПМК	Отказ программного модуля конфигурации
3	Неисправность МТ	Неисправность модуля трансформаторов
4	Ошибка RTC	Ошибка часов реального времени
5	Ошибка 01	Ошибка функционирования, код 01
6	Ошибка 08	Ошибка функционирования, код 08
7	Ошибка 10	Ошибка функционирования, код 10

4.4.6 Осциллографирование аварийных событий

4.4.6.1 В состав осциллограммы в БФПО входят семь аналоговых и 36 дискретных сигналов. Состав сигналов приведен в таблице 14 и не подлежит изменению.

4.4.6.2 Блок допускает возможность дополнительного осциллографирования 64 логических сигналов. Осциллографирование сигналов назначается при помощи программного обеспечения "Конфигуратор - МТ".

Для осциллографирования доступны:

- дискретные входы;
- логические входы из таблицы 8;
- логические выходы из таблицы 9, доступные для использования в таблице назначений;
- логические сигналы, созданные пользователем;
- кнопки на пульте блока.

Таблица 14 - Состав сигналов осциллограммы

Псевдоним сигнала в программе "Конфигуратор - МТ"		Описание
1	I_A	Ток фазы А
2	I_B	Ток фазы В
3	I_C	Ток фазы С
4	U_{AB}	Линейное напряжение U_{AB}
5	U_{BC}	Линейное напряжение U_{BC}
6	$3U_0$	Напряжение $3U_0$
7	$U_{ВНР}$	Напряжение $U_{ВНР}$
8	[Я1] РПО	Дискретный вход (3/1, 3/2)
9	[Я2] РПВ	Дискретный вход (3/3, 3/2)
10	[Я3] ОУ Отключить	Дискретный вход (3/5, 3/6)
11	[Я4] ОУ Включить	Дискретный вход (3/7, 3/6)
12	[Я8] Ав. ШП/Пружина	Дискретный вход (3/14, 3/15)
13	Pa прямое	Прямое направление мощности фазы А
14	Pb прямое	Прямое направление мощности фазы В
15	Pc прямое	Прямое направление мощности фазы С
16	ТО	Срабатывание токовой отсечки
17	ТО 2 пуск	Пуск токовой отсечки с выдержкой времени

Продолжение таблицы 14

Псевдоним сигнала в комплекте программного обеспечения "Конфигуратор - МТ"		Описание
18	МТЗ пуск 1 ст.	Пуск первой ступени МТЗ
19	МТЗ пуск 2 ст.	Пуск второй ступени МТЗ
20	УМТЗ пуск	Пуск УМТЗ
21	ЛЗШ пуск	Пуск ЛЗШ
22	ДгЗ сраб.	Срабатывание дуговой защиты
23	ЗПП пуск	Пуск ЗПП
24	ОЗЗ пуск	Пуск ОЗЗ
25	ЗОФ пуск	Пуск ЗОФ
26	УРОВ сраб.	Срабатывание УРОВ
27	АПВ 1 пуск	Пуск АПВ 1
28	АПВ 2 пуск	Пуск АПВ 2
29	АВР пуск	Пуск АВР
30	АВР сраб.	Срабатывание АВР
31	ВНР пуск	Пуск ВНР
32	Вкл. по ВНР	Команда включения выключателя по ВНР
33	Опер. вкл.	Команда оперативного включения выключателя
34	Опер. откл.	Команда оперативного отключения выключателя
35	Реле Включить	Дискретный выход (4/3, 4/2)
36	Реле Отключить	Дискретный выход (4/1, 4/2)
37	Реле Авар. отключение	Дискретный выход (4/5, 4/6)
38	Реле Вызов	Дискретный выход (4/9, 4/10)
39	Неиспр. выкл.	Неисправность выключателя
40	Реле Отказ БМРЗ	Дискретный выход (4/7, 4/6)
41	Неиспр. ТН	Неисправность цепей трансформатора напряжения
42	Программа уставок 1	Действует первая программа уставок
43	Программа уставок 2	Действует вторая программа уставок

Приложение А (обязательное) Схема электрическая подключения

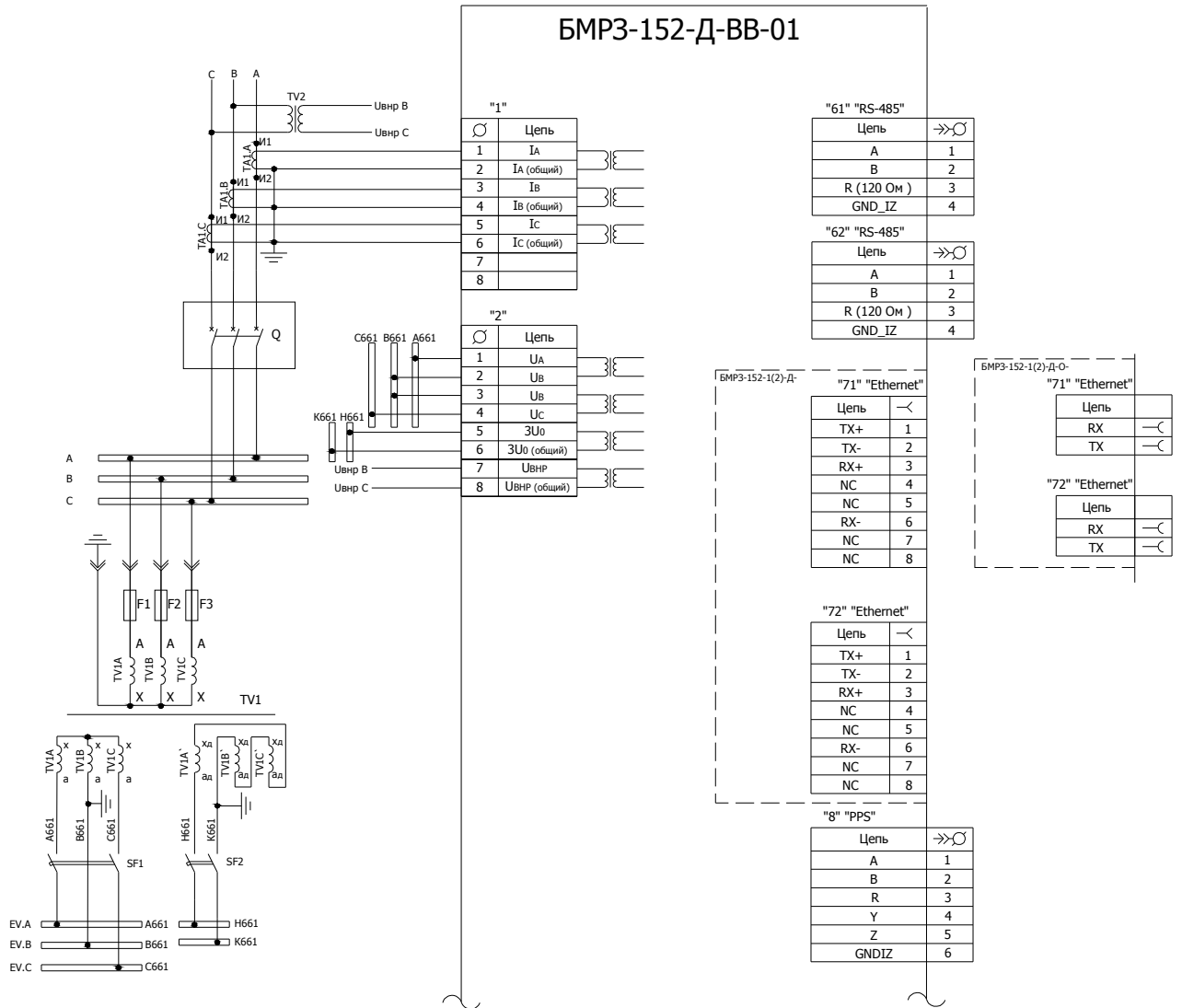


Рисунок А.1 - Схема электрическая подключения

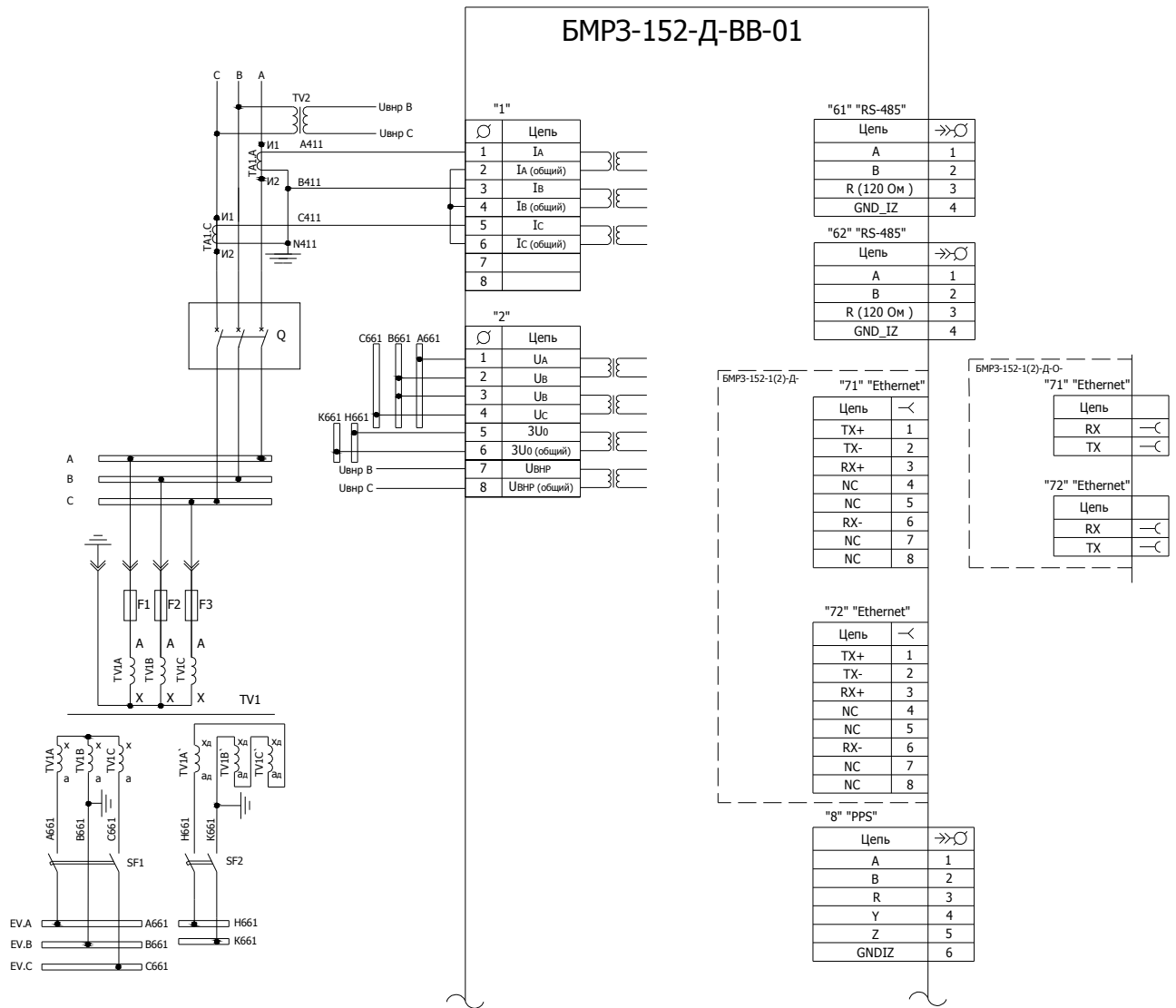


Рисунок А.2 - Схема электрическая подключения

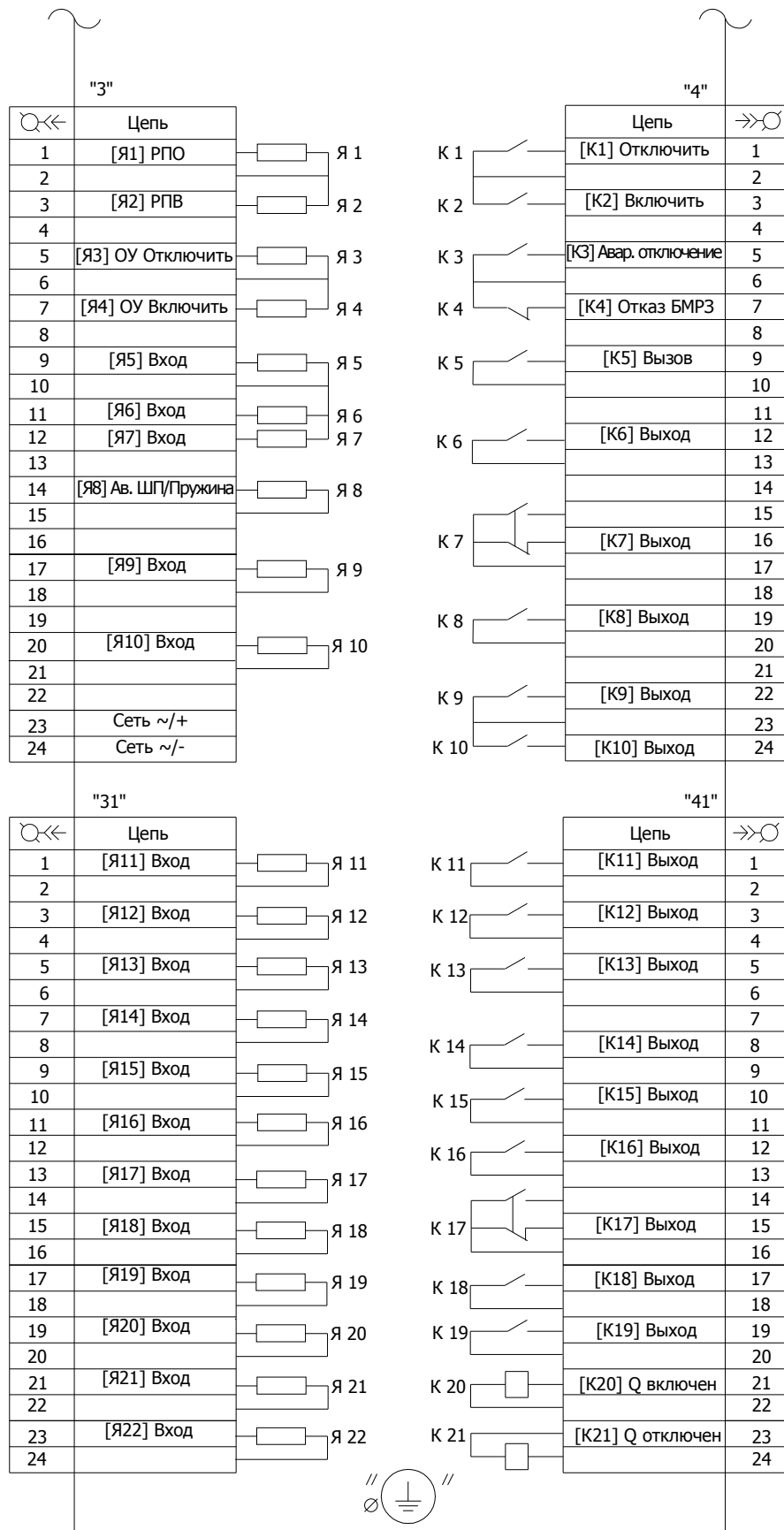


Рисунок А.3 - Схема электрическая подключения БФПО

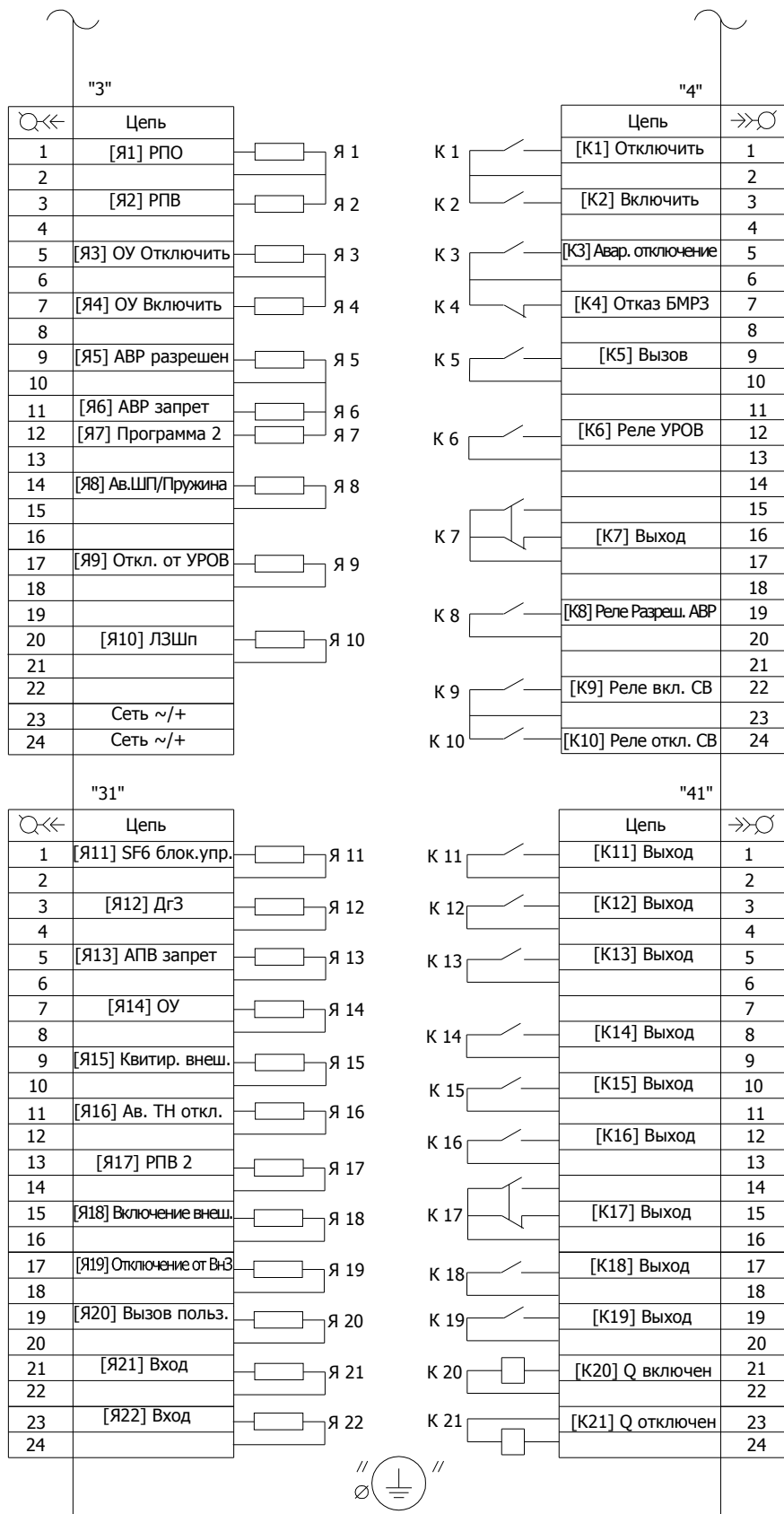


Рисунок А.4 - Схема электрическая подключения, пример ПМК

Приложение Б

(обязательное)

Алгоритмы функций защит, автоматики и управления

В таблице Б.1 указана информация для упрощения работы с функциональными схемами, приведенными на рисунках Б.1 - Б.23.

Таблица Б.1- Программные ключи

Функция		Номер рисунка	Обозначение ключа
ТО	ТО первая ступень введена / выведена	Б.1	S101
	ТО первая ступень направленная / ненаправленная	Б.1	S143
	Направление мощности для первой ступени ТО прямое / обратное	Б.1	S144
	ТО вторая ступень введена / выведена	Б.1	S102
	ТО вторая ступень направленная / ненаправленная	Б.1	S145
	Направление мощности для второй ступени ТО прямое / обратное	Б.1	S146
МТЗ	МТЗ первая ступень введена / выведена	Б.2	S103
	МТЗ первая ступень с контролем напряжения Ул	Б.2	S122
	МТЗ первая ступень с комбинированным пуском	Б.2	S123
	Контроль исправности цепей ТН введен / выведен	Б.2	S150
	МТЗ первая ступень направленная / ненаправленная	Б.2	S147
	Направление мощности для первой ступени МТЗ прямое / обратное	Б.2	S148
	МТЗ первая ступень зависимая / независимая	Б.2	S109
	МТЗ вторая ступень введена / выведена	Б.2	S104
УМТЗ	МТЗ вторая ступень на отключение введена / выведена	Б.2	S117
	Контроль встречного напряжения для УМТЗ введен / выведен	Б.3	S160
ЛЗШ	ЛЗШ введена / выведена	Б.3	S128
	ЛЗШ последовательная / параллельная схема	Б.3	S149
ДгЗ	Ввод / вывод ДгЗ с контролем тока	Б.4	S130
ЗПП	ЗПП введена / выведена	Б.5	S42
	Ввод/вывод контроля прямого направления мощности с ЗПП РЧ 1	Б.5	S401
	Ввод / вывод ЗПП с ЗПП РЧ 2	Б.5	S400
ОЗЗ	ОЗЗ на отключение / на сигнализацию	Б.6	S21
	Контроль напряжения $3U_0$ введен / выведен	Б.6	S24
ЗОФ	ЗОФ введена / выведена	Б.7	S41
	ЗОФ на отключение / на сигнализацию	Б.7	S40
	ЗОФ по I2/I1 введена / выведена	Б.7	S995

Продолжение таблицы Б.1

Функция		Номер рисунка	Обозначение ключа
УРОВ	УРОВ введено / выведено	Б.8	S44
	Ускорение УРОВ по сигналу "SF6 блок. упр." введено / выведено	Б.8	S451
АПВ	Первый цикл АПВ введен / выведен	Б.9	S311
	Второй цикл АПВ введен / выведен	Б.9	S31
	СО на АПВ введено / выведено	Б.9	S33
	ЛЗШ на АПВ введена / выведена	Б.9	S35
	Блокировка второго цикла АПВ по напряжению $3U_0$ введена / выведена	Б.9	S32
	Блокировка АПВ по срабатыванию ТО введена / выведена	Б.9	S317
	Блокировка АПВ по УМТЗ введена / выведена	Б.9	S318
АВР	Ввод АВР по СО	Б.9, Б.10	S58
	АВР введено / выведено	Б.10, Б.11	S50
	Контроль напряжения $U_{ВНР}$ для АВР введен / выведен	Б.10, Б.12	S57
	Контроль частоты F для АВР введен / выведен	Б.10	S505
	Контроль напряжения U_2 для АВР введен / выведен	Б.10	S506
	Контроль ЗПП для АВР введен / выведен	Б.10	S504
ТН	Контроль исправности ТН введен / выведен	Б.10	S110
ВНР	ВНР введено / выведено	Б.11	S51
	Запрет параллельной работы при ВНР введен / выведен	Б.11	S511
	Блокировка ВНР при ЗПП введена / выведена	Б.16	S43
РАВР	Контроль частоты введен / выведен	Б.12	S59
	Контроль напряжения U_2 введен / выведен	Б.12	S501
	Контроль пуска ОЗЗ введен / выведен	Б.12	S55
-	Переключение программы уставок по входу "Программа 2" / по направлению мощности	-	S85
Прочие уставки	Контроль синхронизма при ручном включении введен / выведен	Б.14, Б.15, Б.22	S631
	Контроль синхронизма при АПВ введен / выведен	Б.15, Б.22	S632
	Контроль синхронизма при ВНР введен / выведен	Б.11, Б.15, Б.22	S633
	Контроль напряжения при РВ с синхронизмом введен / выведен	Б.14	S634
	Вход "Ав. ШП/Пружина" по "1" или "0"	Б.15, Б.21	S712
	Блокировка оперативного включения по срабатыванию ТО или МТЗ введена / выведена	Б.16	S988
	Блокировка оперативного включения по срабатыванию ОЗЗ введена / выведена	Б.16	S986

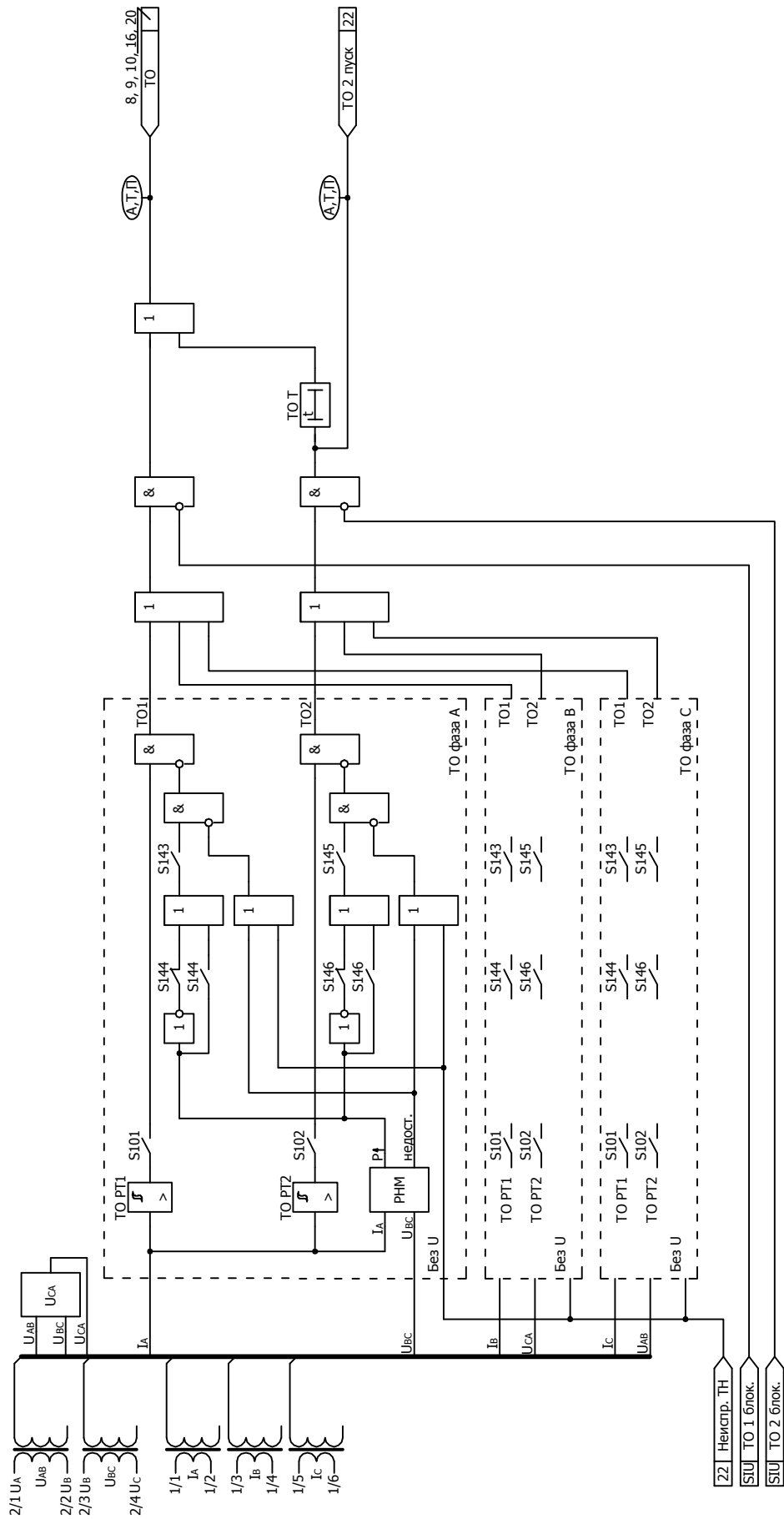


Рисунок Б.1 - Функциональная схема алгоритма токовой отсечки

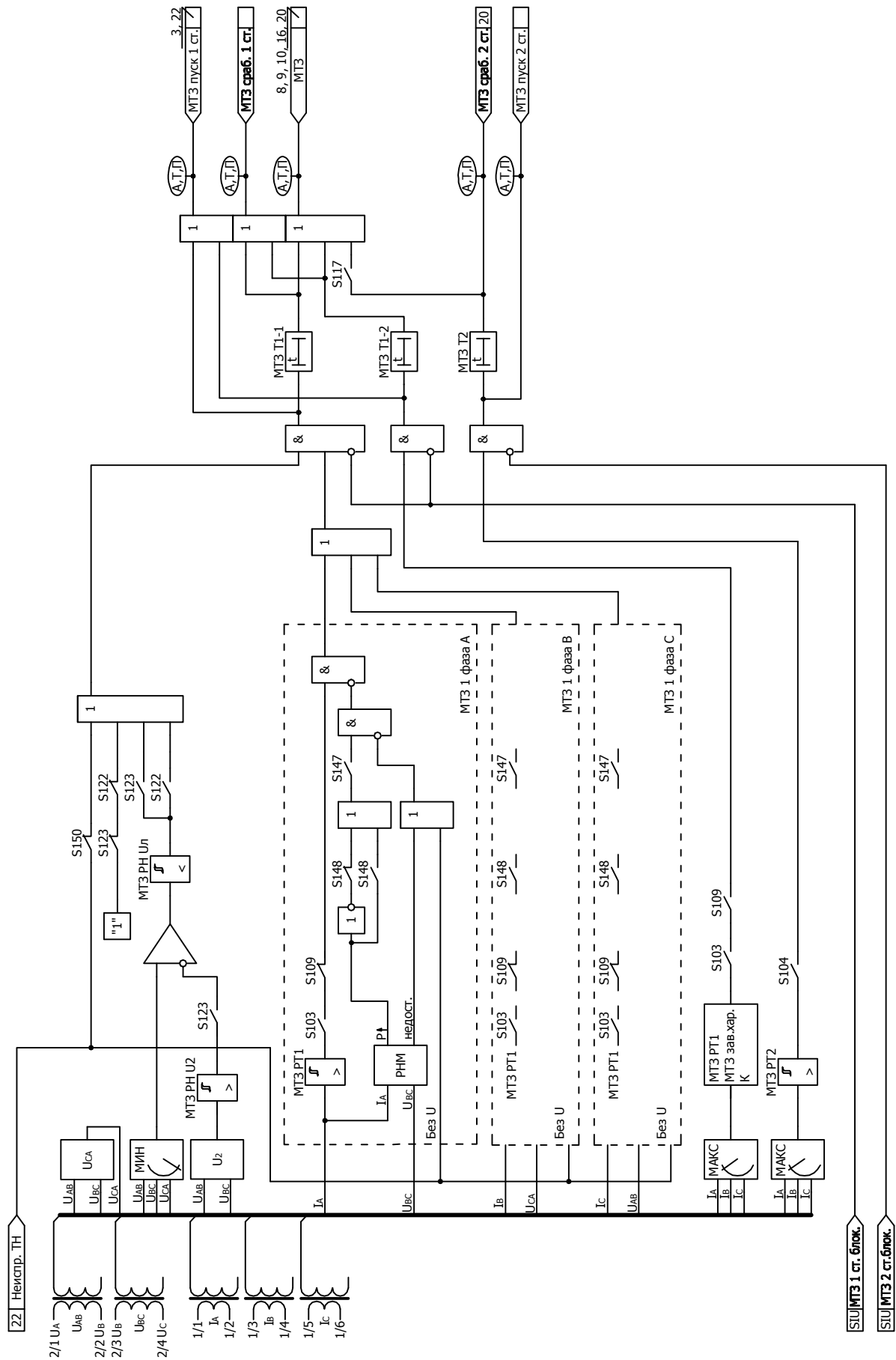


Рисунок Б.2 - Функциональная схема алгоритма максимальной токовой защиты

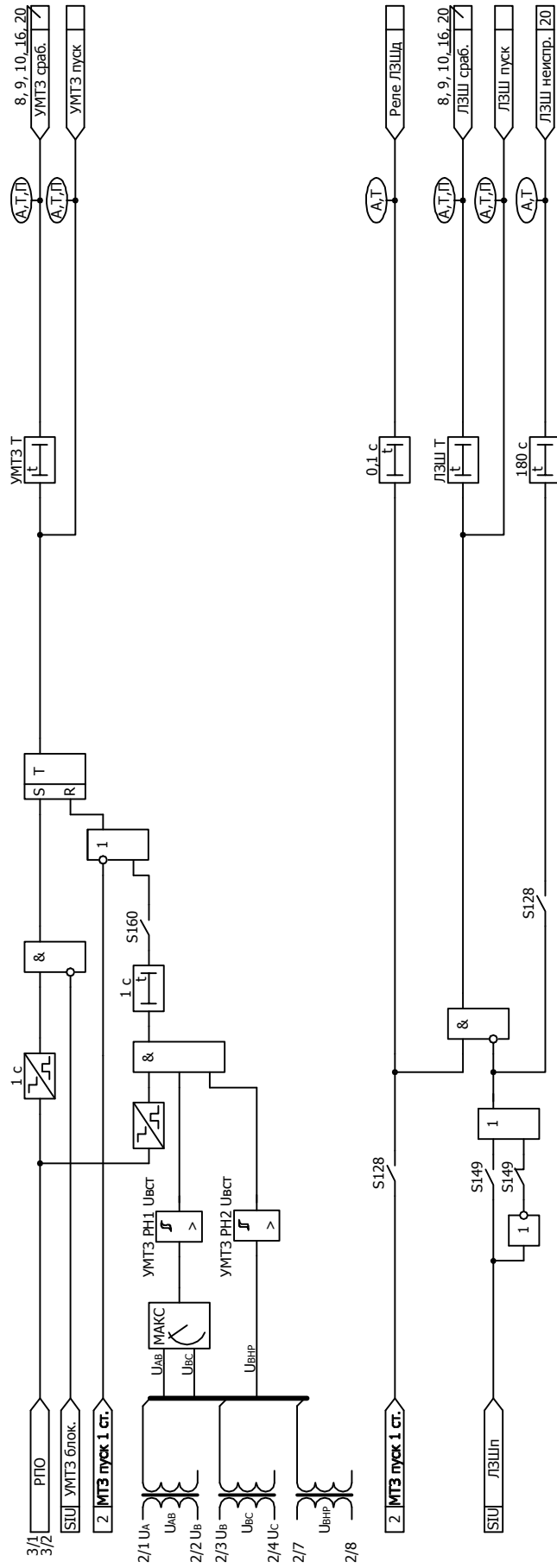


Рисунок Б.3 - Функциональная схема алгоритма ускорения МТЗ , ЛЗШ

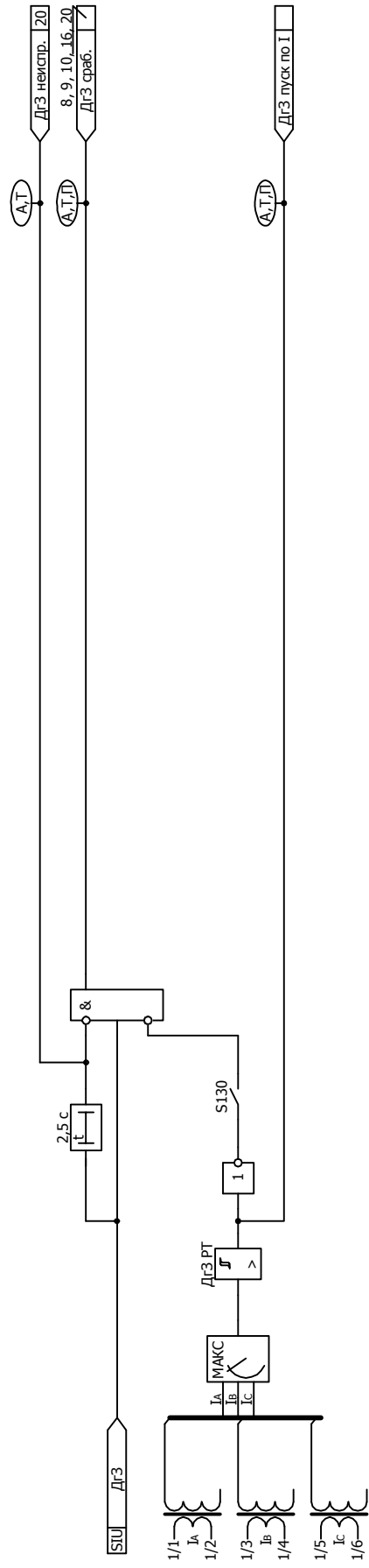


Рисунок Б.4 - Функциональная схема алгоритма дуговой защиты

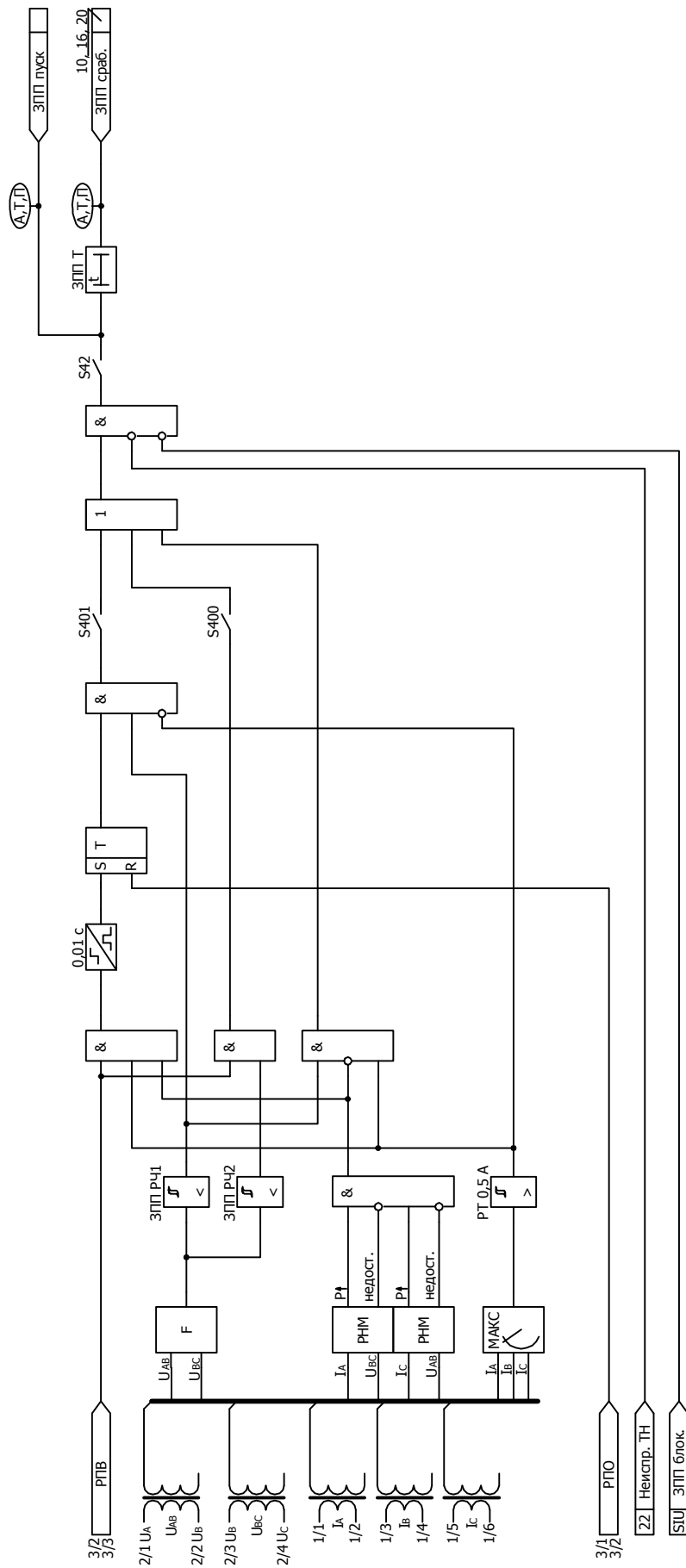


Рисунок Б.5 - Функциональная схема алгоритма защиты от потери питания

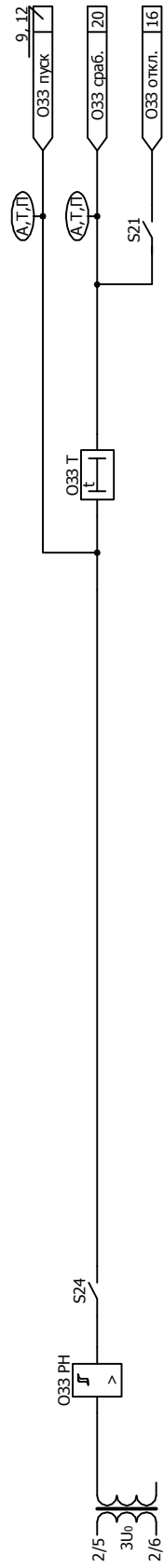


Рисунок Б.6 - Функциональная схема алгоритма защиты от однофазных замыканий на землю

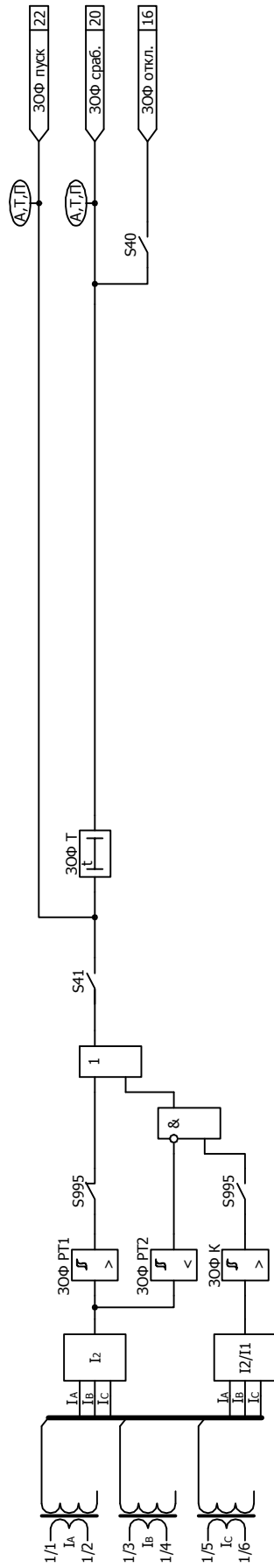


Рисунок Б.7.7 - Функциональная схема алгоритма защиты от обрыва фазы и несимметрии нагрузки

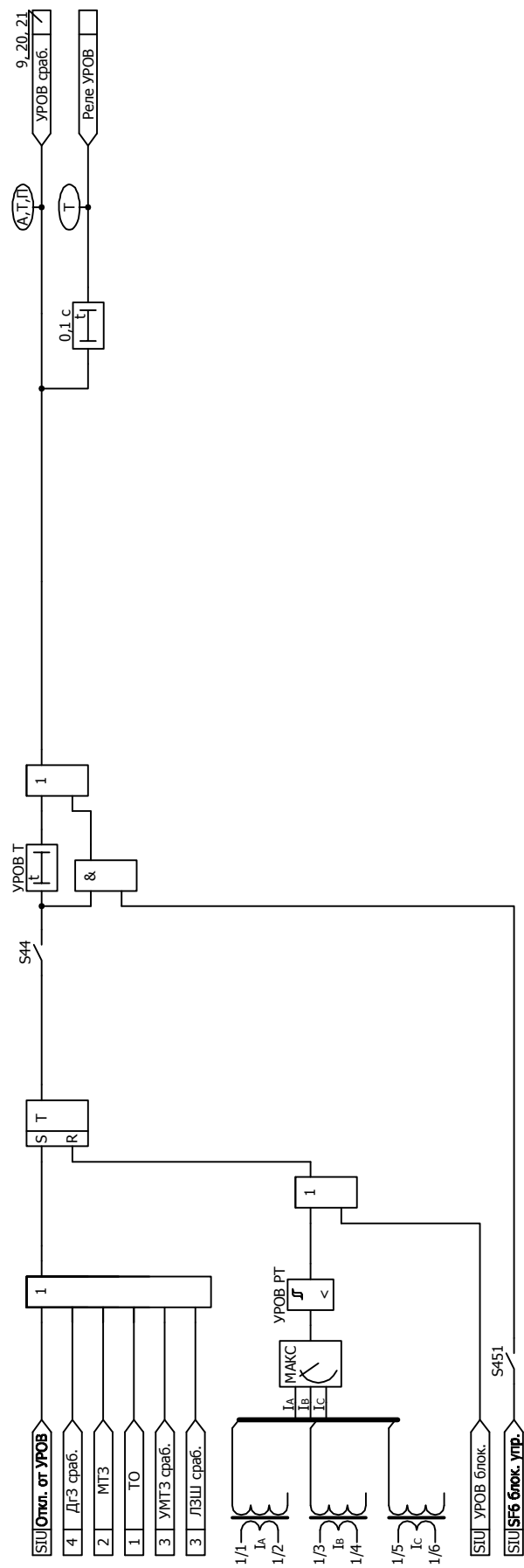


Рисунок Б.8 - Функциональная схема алгоритма резервирования при отказе выключателя

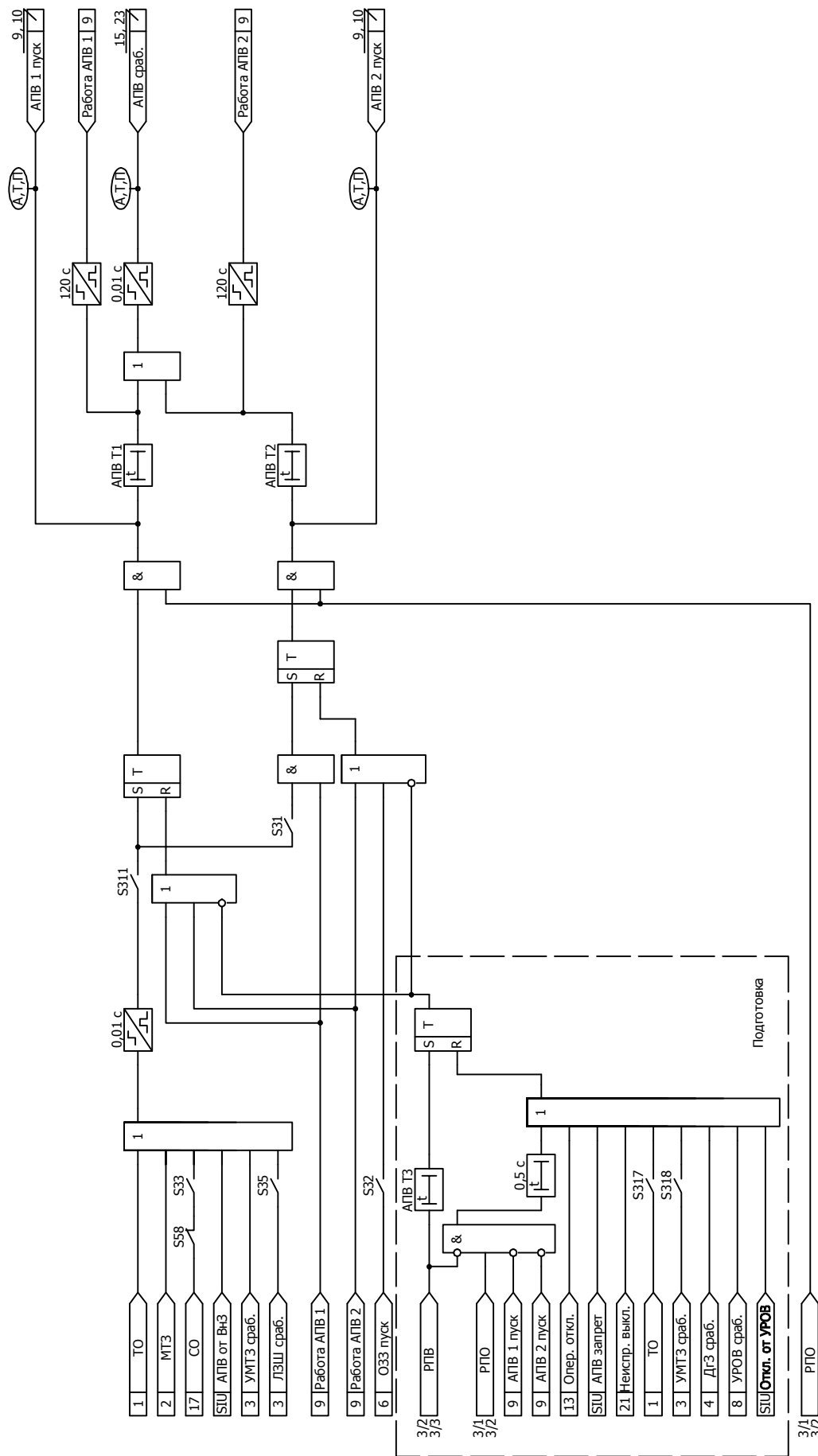


Рисунок Б.9 - Функциональная схема алгоритма автоматического повторного включения

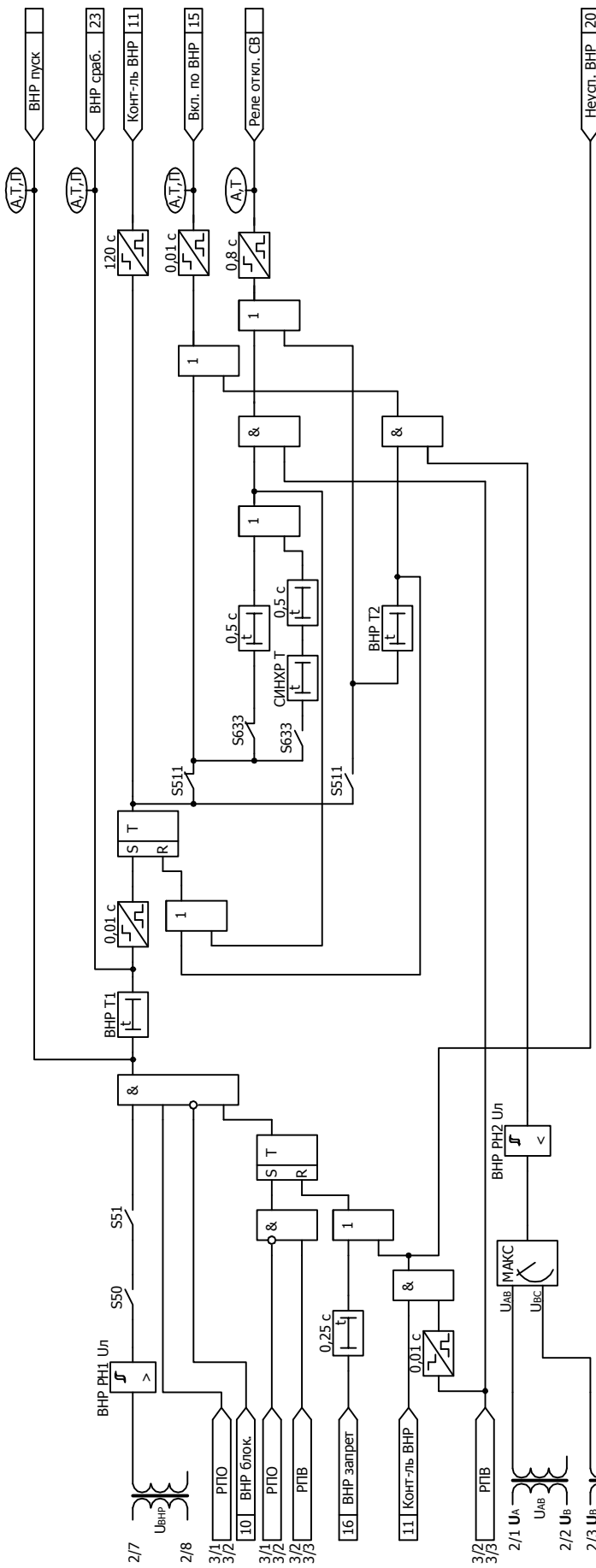


Рисунок Б.11 - Функциональная схема алгоритма восстановления схемы нормального режима после АВР (ВНР)

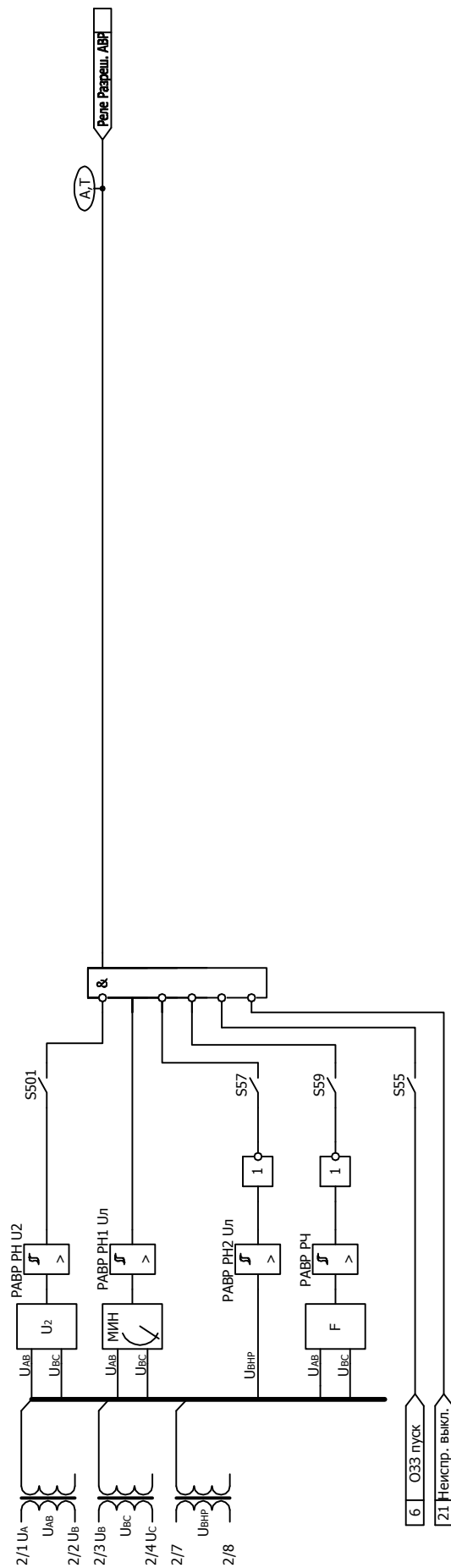


Рисунок Б.12 - Функциональная схема алгоритма разрешения АВР

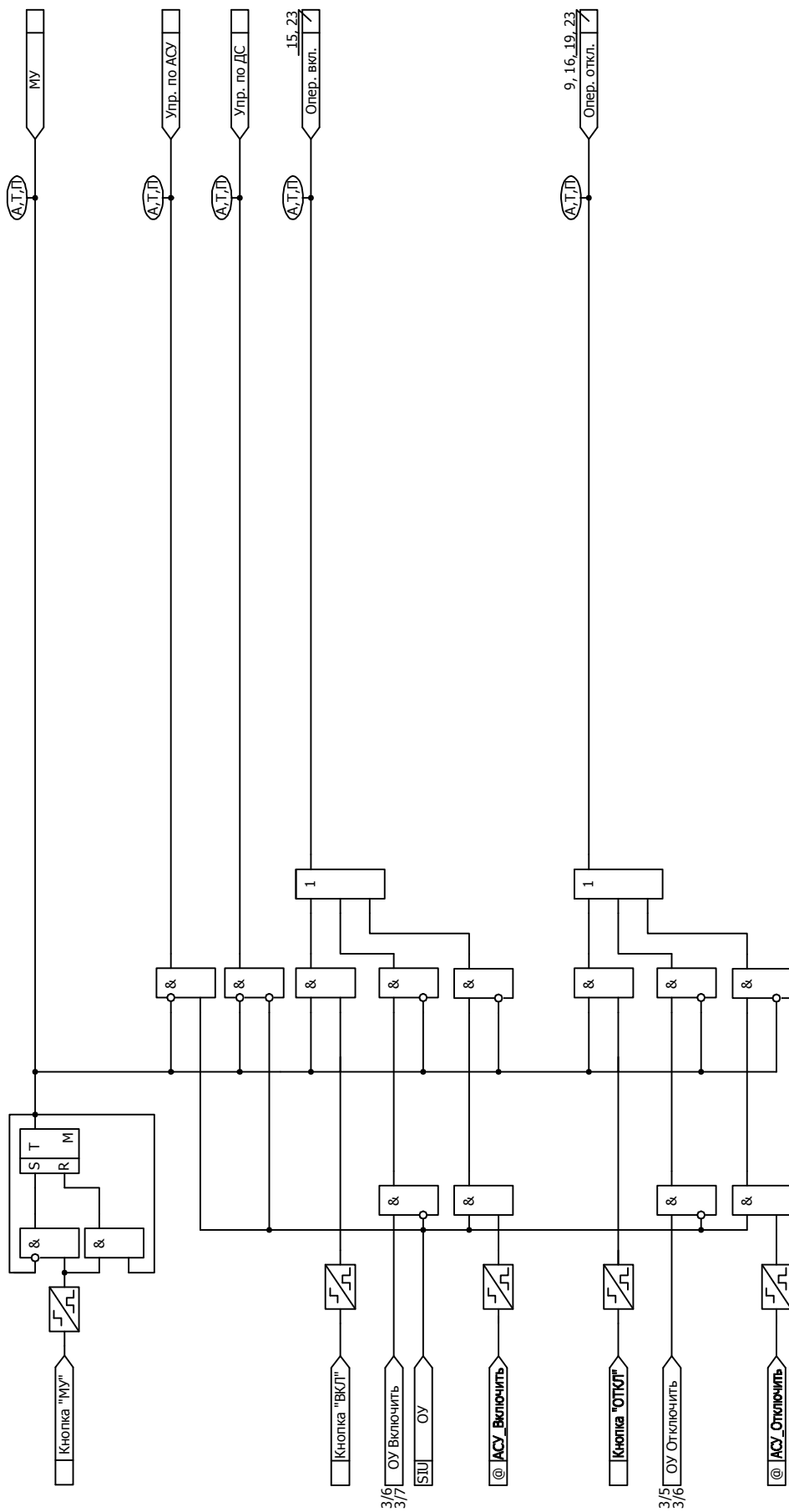


Рисунок Б.13 - Функциональная схема алгоритма формирования команд оперативного управления выключателем

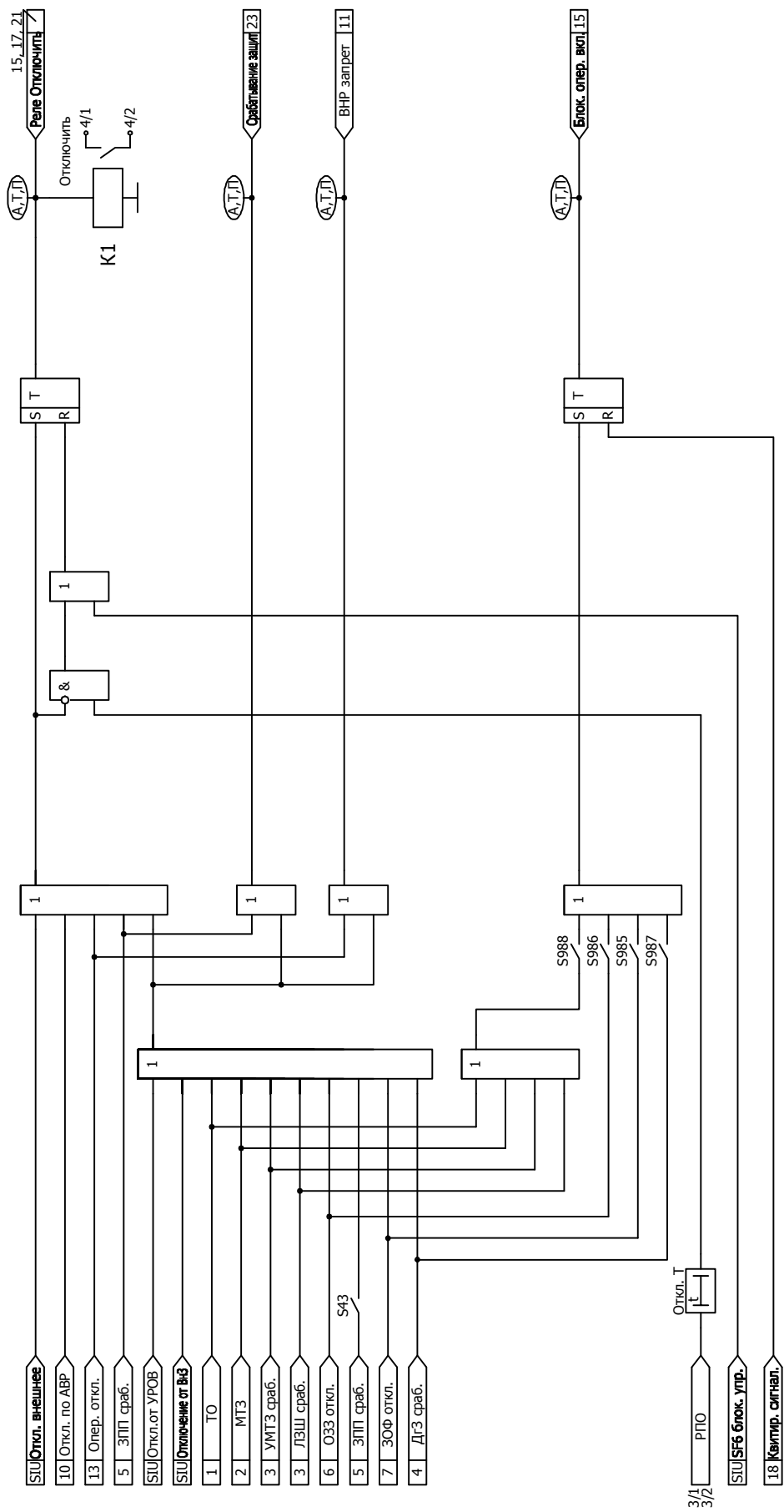


Рисунок Б.16 - Функциональная схема алгоритма управления выключателя - отключение

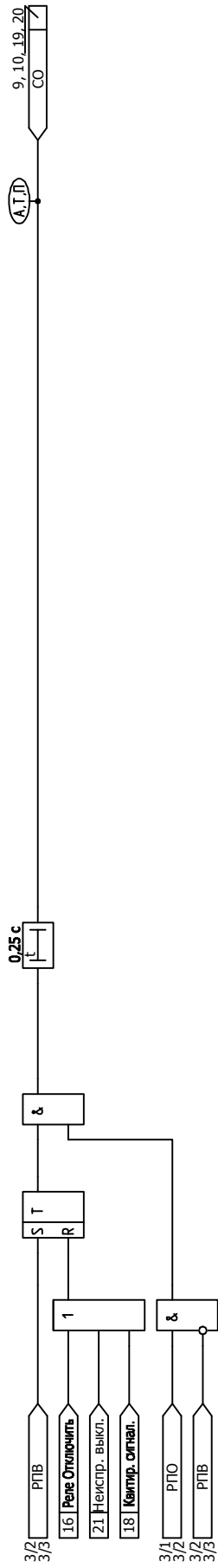


Рисунок Б.17 - функциональная схема алгоритма обнаружения самопроизвольного отключения выключателя

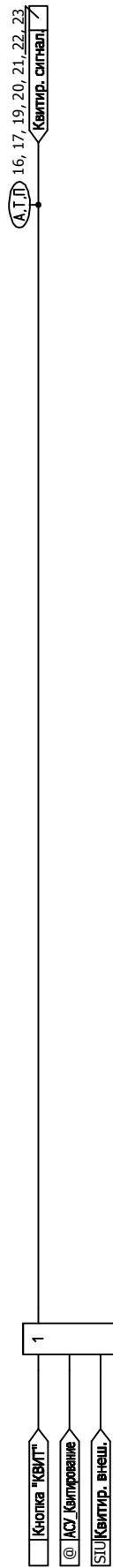


Рисунок Б.18 - функциональная схема алгоритма квитирования

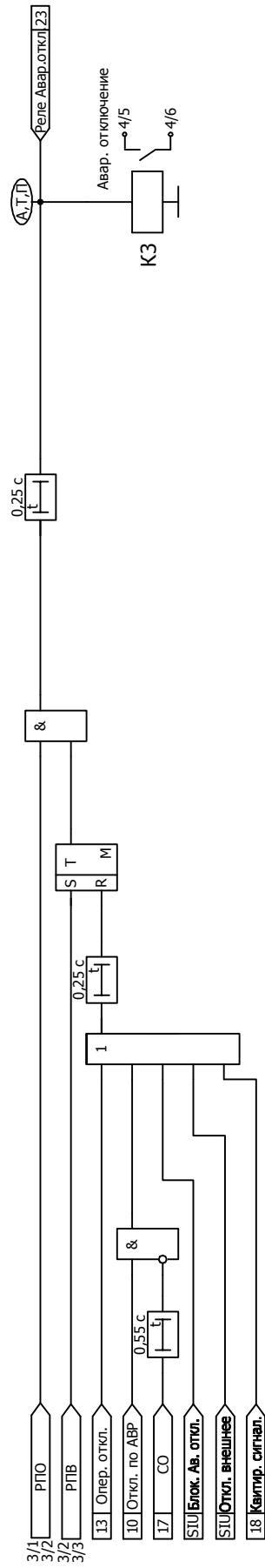


Рисунок Б.19 - Функциональная схема алгоритма сигнализации аварийного отключения

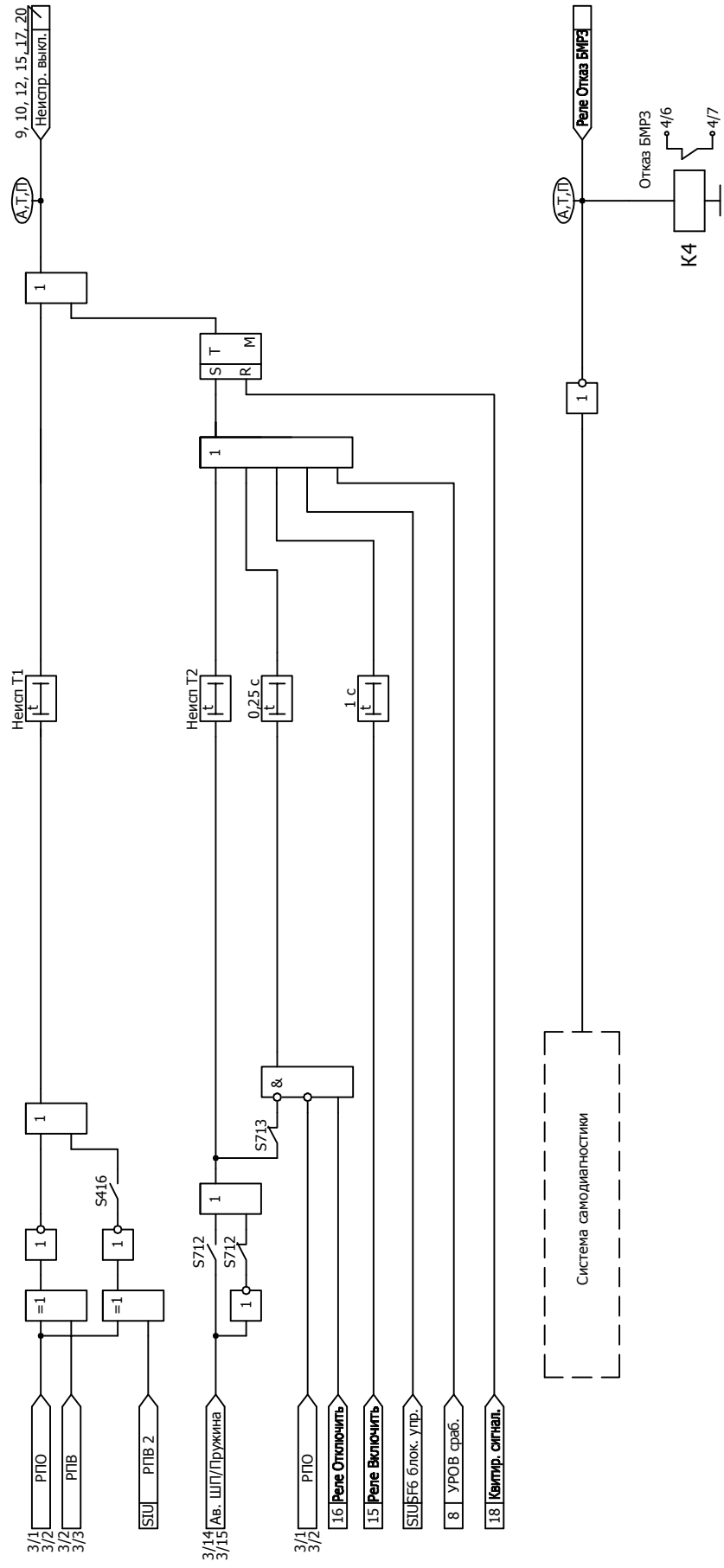


Рисунок Б.21 - Функциональная схема алгоритма диагностики

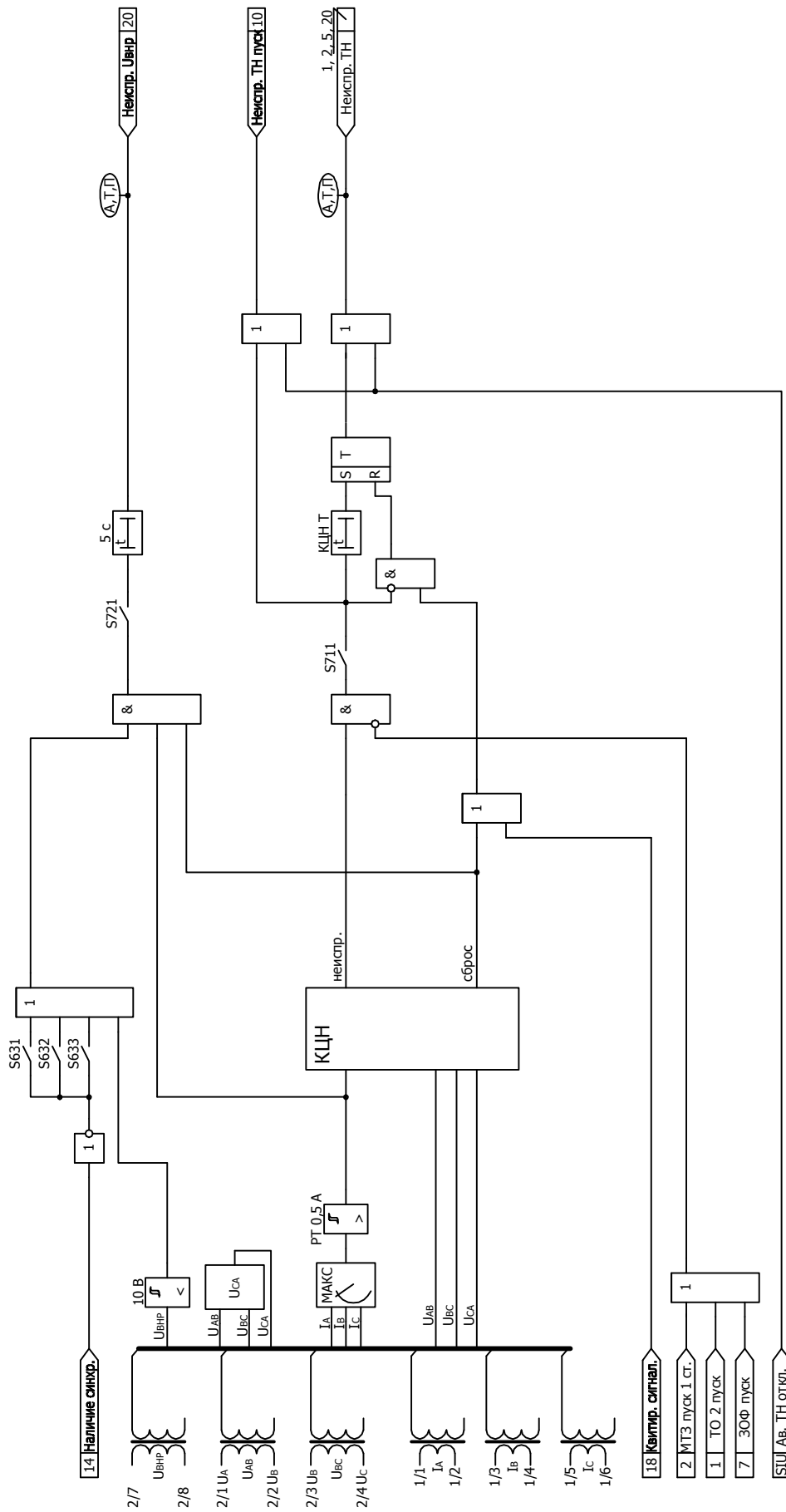


Рисунок Б.22 - Функциональная схема алгоритма контроля цепей измерительного трансформатора напряжения

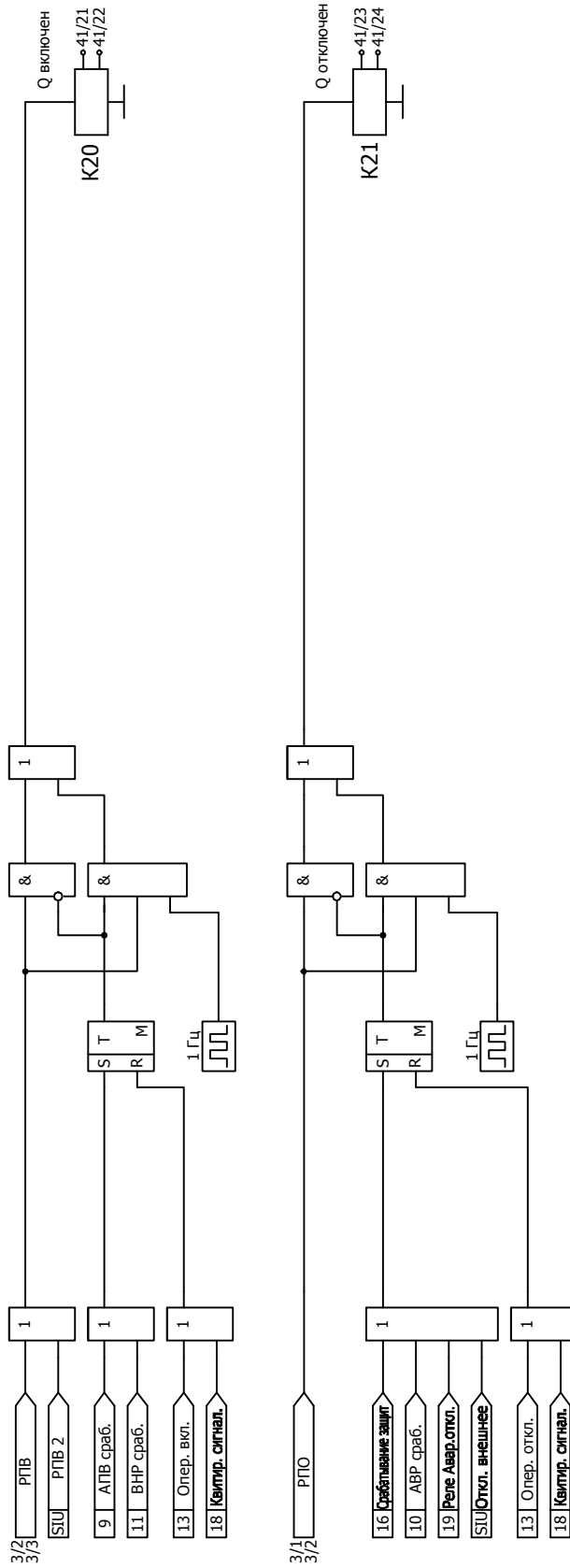


Рисунок Б.23 - Функциональная схема алгоритма сигнализации положения выключателя

Приложение В
(обязательное)
Адресация параметров в АСУ

В.1 Протоколы информационного обмена согласно ГОСТ Р МЭК 60870-5-101-2006 и ГОСТ Р МЭК 60870-5-104-2004

В.1.1 Перечень параметров, доступных для передачи в АСУ по протоколам информационного обмена согласно ГОСТ Р МЭК 60870-5-101-2006 и ГОСТ Р МЭК 60870-5-104-2004, а также порядок адресации этих параметров приведены в таблице В.1.

Настройка протоколов информационного обмена осуществляется в программе "Конфигуратор-МТ".

В.1.2 Описание возможностей блока при подключении к АСУ содержится в п. 1.6.12 ДИВГ.648228.029 РЭ.

Таблица В.1 - Адресация параметров в протоколах информационного обмена согласно ГОСТ Р МЭК 60870-5-101-2006 и ГОСТ Р МЭК 60870-5-104-2004

Наименование группы параметров в программе "Конфигуратор - МТ"	Диапазон доступных адресов ¹⁾	Параметры для передачи
Входные дискретные сигналы	1 - 127	Все дискретные входы из таблицы 3
Двухэлементная информация	129 - 255	Все дискретные входы из таблицы 3
		Выходные сигналы функциональных схем БФПО, приведенные в таблице 9
		Выходные сигналы функциональных схем ПМК
Выходные дискретные сигналы	257 - 383	Все дискретные выходы из таблицы 4
Служебные дискретные сигналы	385 - 511	Все дискретные входы из таблицы 3
		Выходные сигналы функциональных схем БФПО, приведенные в таблице 9
		Выходные сигналы функциональных схем ПМК
Входные аналоговые сигналы ²⁾	513 - 639	Все параметры из п. 4.4.1.1
Расчётные аналоговые сигналы ²⁾	641 - 767	Все параметры из п. 4.4.1.1
Одиночные события релейной защиты	769 - 895	Выходные сигналы функциональных схем БФПО, приведенные в таблице 9
		Выходные сигналы функциональных схем ПМК
Накопительная информация	897 - 1023	Все параметры из таблицы 12
Самодиагностика блока	1153 - 1279	Все параметры из таблицы 13
Телеуправление	1281 - 1407	Все входные сигналы АСУ из таблицы 7

Продолжение таблицы В.1

Наименование группы параметров в программе "Конфигуратор - МТ"	Диапазон доступных адресов ¹⁾	Параметры для передачи
Уставки аналоговые	1409 - 1535	Все уставки из таблицы 5, за исключением целочисленных
Уставки временные	1537 - 1663	Все уставки из таблицы 6
Уставки ключи	1665 - 1791	Все программные ключи из таблицы Б.1
Уставки целочисленные	1793 - 1919	Целочисленные уставки из таблицы 5
Уставки коэффициенты трансформации ³⁾	1921	Коэффициент трансформации трансформатора тока (вход I _A)
	1922	Коэффициент трансформации трансформатора тока (вход I _B)
	1923	Коэффициент трансформации трансформатора тока (вход I _C)
	1924	Коэффициент трансформации трансформатора напряжения (вход U _{AB})
	1925	Коэффициент трансформации трансформатора напряжения (вход U _{BC})
	1926	Коэффициент трансформации трансформатора напряжения (вход U _{BHP})
	1927	Коэффициент трансформации трансформатора напряжения (вход 3U ₀)
Работа устройств защиты	2179	Выходной сигнал "Срабатывание защит" ⁴⁾
¹⁾ Адресация внутри группы должна начинаться с минимально возможного адреса и не должна содержать пустых мест. Порядок следования параметров в группе произвольный. ²⁾ Могут передаваться как первичные, так и вторичные значения величин. ³⁾ Параметры коэффициентов трансформации имеют фиксированную заводскую адресацию и обязательны для передачи в АСУ. ⁴⁾ Приложение Б, рисунок Б.16.		

В.2 Протоколы информационного обмена MODBUS-RTU и MODBUS-TCP

В.2.1 Перечень параметров, доступных для передачи в АСУ по протоколам информационного обмена MODBUS-RTU и MODBUS-TCP, а также порядок адресации этих параметров приведены в таблице В.2.

Настройка протоколов информационного обмена осуществляется в программе "Конфигуратор-МТ".

Таблица В.2 - Адресация параметров в протоколах информационного обмена MODBUS-RTU и MODBUS-TCP

Наименование группы параметров в программе "Конфигуратор – МТ"	Диапазон доступных адресов ¹⁾	Параметры для передачи
Дискретные входы (Discrete Inputs)	1 - 65535	Все дискретные входы из таблицы 3
		Выходные сигналы функциональных схем БФПО, приведенные в таблице 9
		Выходные сигналы функциональных схем ПМК
		Все дискретные выходы из таблицы 4
Битовые сигналы (Coils)	1 - 65535	Все входные сигналы АСУ из таблицы 7
		Все программные ключи из таблицы Б.1
Входные регистры (Input Registers)	1 - 65535	Все параметры из п. 4.4.1.1 ²⁾
		Все параметры из таблицы 12
		Все параметры из таблицы 13
Регистры хранения (Holding Registers) ³⁾	1 - 65528	Все уставки из таблицы 5
		Все уставки из таблицы 6
	65529	Коэффициент трансформации трансформатора тока (вход I _A)
	65530	Коэффициент трансформации трансформатора тока (вход I _B)
	65531	Коэффициент трансформации трансформатора тока (вход I _C)
	65532	Коэффициент трансформации трансформатора напряжения (вход U _{AB})
	65533	Коэффициент трансформации трансформатора напряжения (вход U _{BC})
	65534	Коэффициент трансформации трансформатора напряжения (вход U _{ВНР})
65535	Коэффициент трансформации трансформатора напряжения (вход 3U ₀)	
¹⁾ Порядок следования параметров в группе произвольный. ²⁾ Могут передаваться как первичные, так и вторичные значения величин. ³⁾ Параметры коэффициентов трансформации имеют фиксированную заводскую адресацию и обязательны для передачи в АСУ.		

